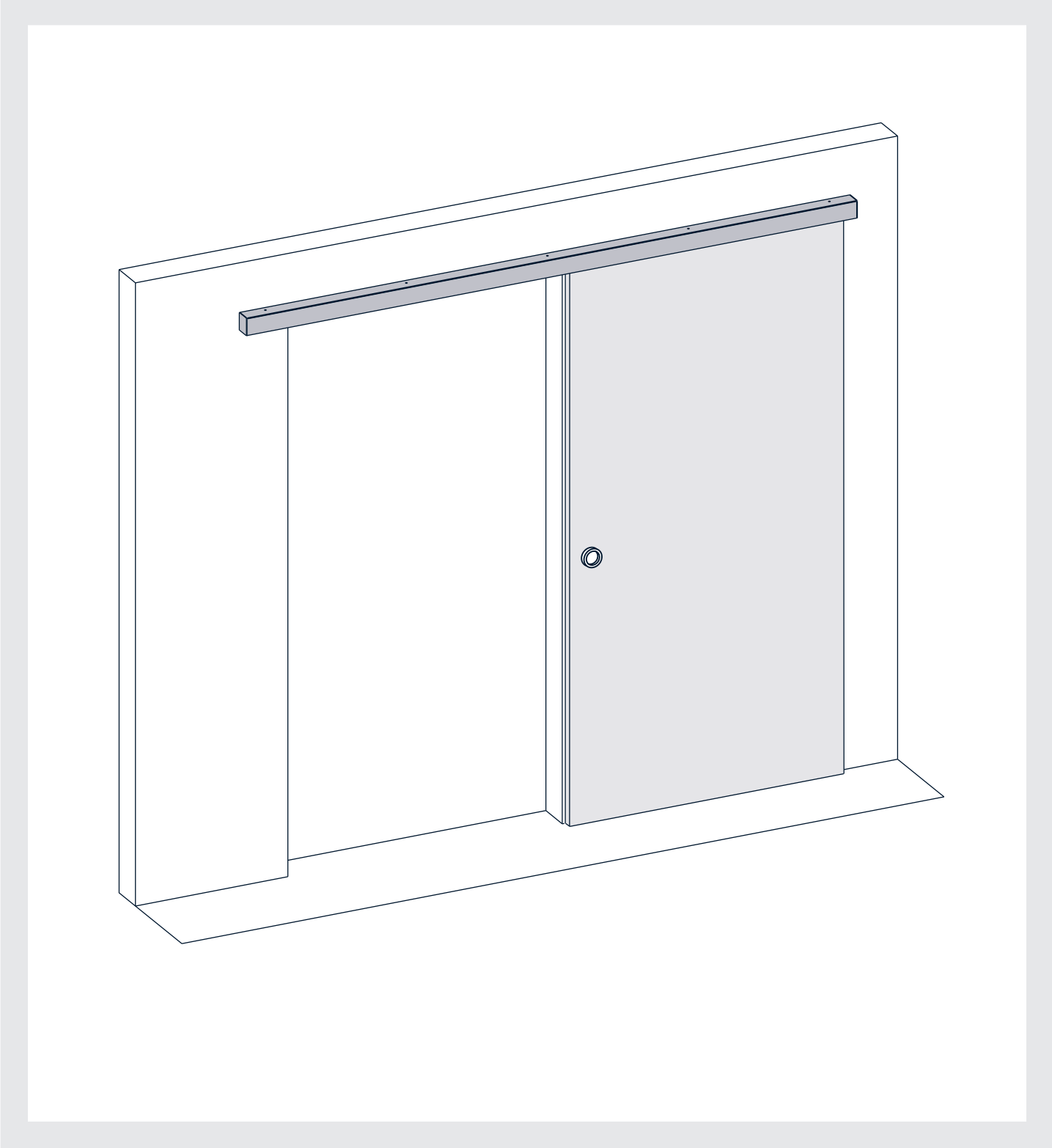


INSTALLATION INSTRUCTIONS

Enclosed barn door track for wood doors up to 143 lb

Riel de puerta de granero cerrado para puertas de madera de hasta 143 lb



MOUNTING PREPARATION | WOOD SLIDING DOOR

Safety notes

Before assembly, please read the installation instructions carefully. In case of difficulties in understanding, contact the customer service or your supplier. In order to install the product properly, please use the tools indicated below. Since some parts may have sharp edges, also be sure to protect your hands and work surfaces from cuts or scratches. During assembly, always ensure that you work ergonomically and only assemble alone if you can rule out any risk to your health or other persons. All components were checked for integrity before delivery. No liability is accepted for damage caused by improper assembly or transport.

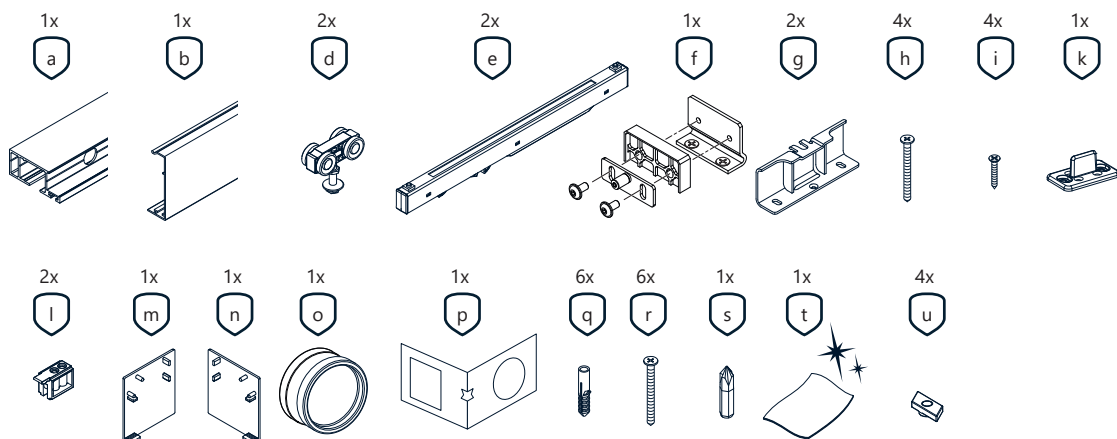
Notas de seguridad

Antes del montaje, lea atentamente las instrucciones de instalación. En caso de dificultades de comprensión, póngase en contacto con el servicio de atención al cliente o con su proveedor. Para instalar el producto correctamente, utilice las herramientas que se indican a continuación. Dado que algunas piezas pueden tener bordes afilados, asegúrese también de protegerse las manos y las superficies de trabajo para evitar cortes o arañazos. Durante el montaje, asegúrese siempre de trabajar de forma ergonómica y realice el montaje solo si puede descartar cualquier riesgo para su salud o la de otras personas. Se ha comprobado la integridad de todos los componentes antes de la entrega. No se acepta ninguna responsabilidad por daños causados por un montaje o transporte inadecuados.

Required tools *Herramientas necesarias*



Track and hardware set *Juego de carril y herrajes*

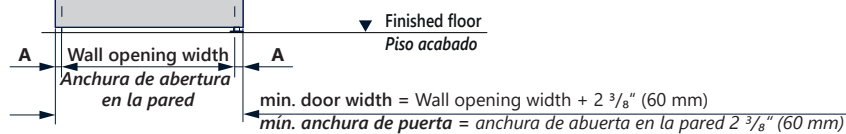
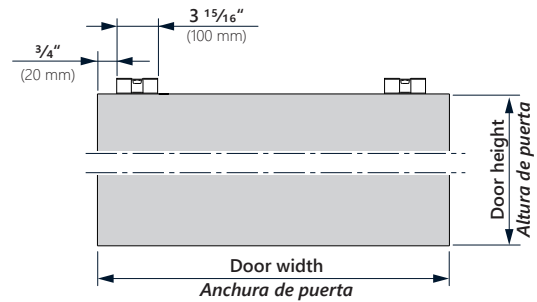
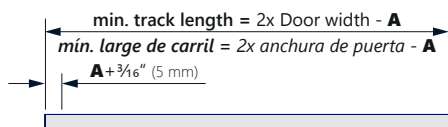
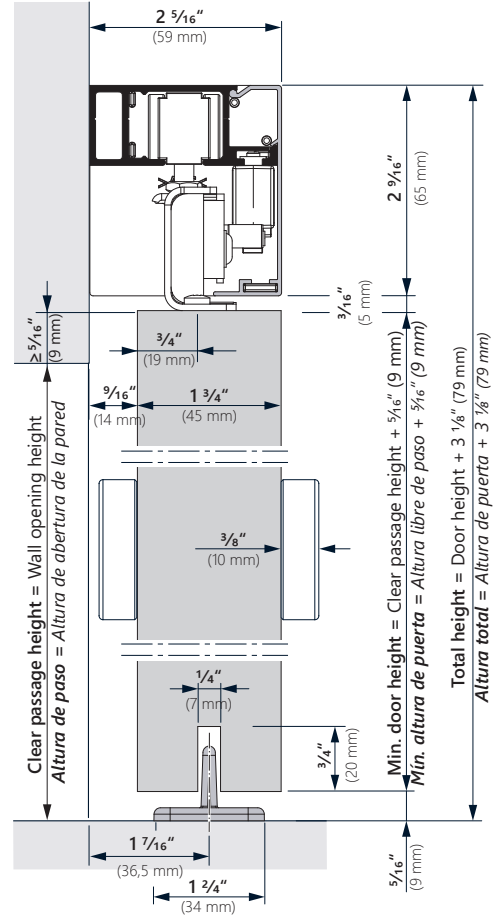
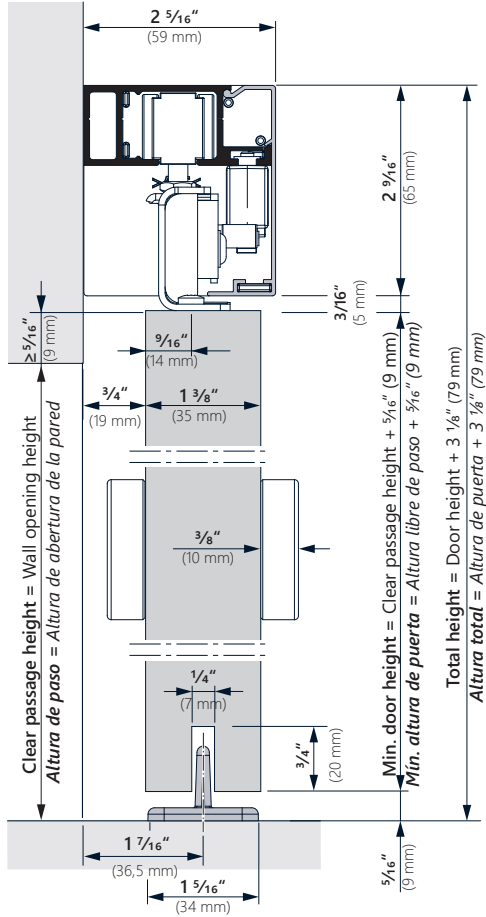


DIMENSIONS | WOOD SLIDING DOOR

Side and front view *Vista lateral y frontal*

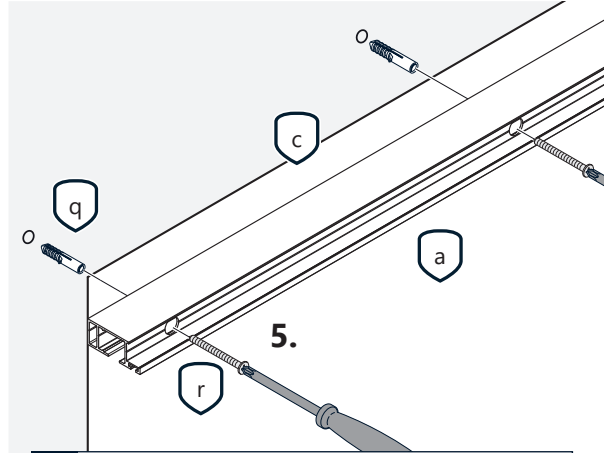
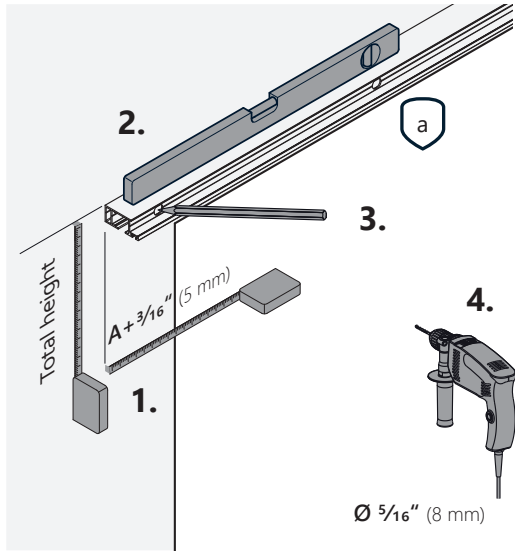
1 3/8" (35 mm) door thickness

1 3/4" (45 mm) door thickness



MOUNTING | WOOD SLIDING DOOR

1.

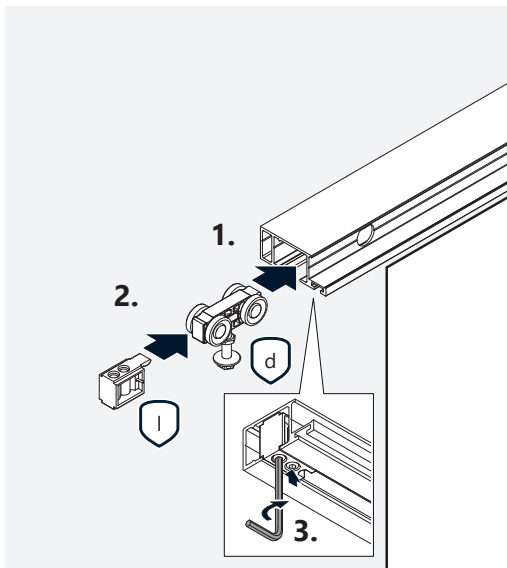


! The load-bearing capacity of the wall must be checked. Suitable fastening material must be provided by the customer! The material provided is suitable for brick and concrete walls only.

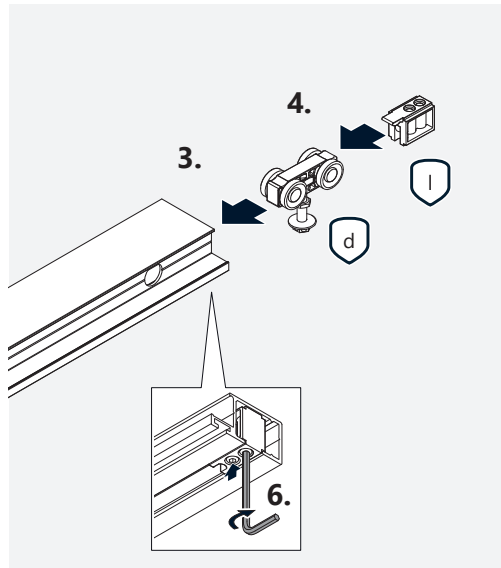
! Debe comprobarse la capacidad de carga de la pared. El cliente debe proporcionar el material de fijación adecuado. El material suministrado sólo es adecuado para muros de ladrillo y hormigón.

2.

Left side
Lado izquierdo

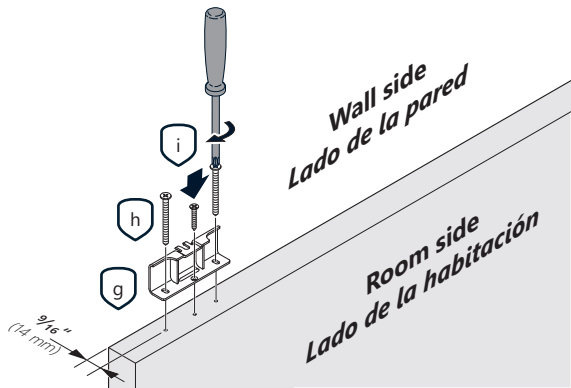


Right side
Lado derecho

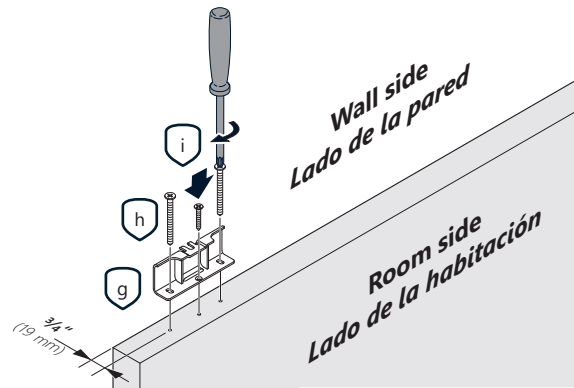


3.

1 3/8" (35 mm) door thickness



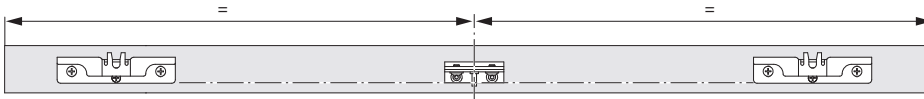
1 3/4" (45 mm) door thickness



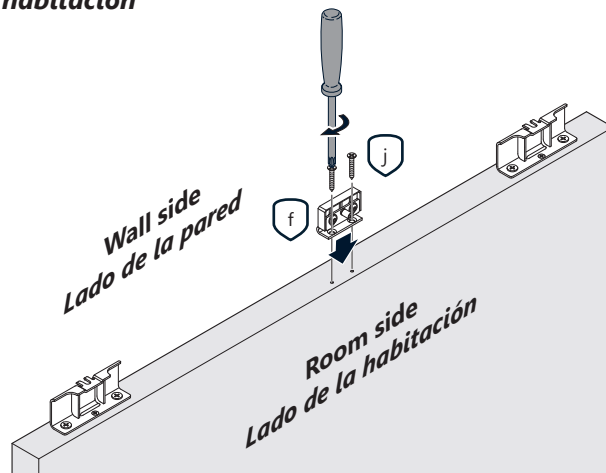
i Pre-drill the screw holes with a 1/8" (3 mm) drill to a depth of 1 3/4" (45 mm)!

4.

Wall side
Lado de la pared

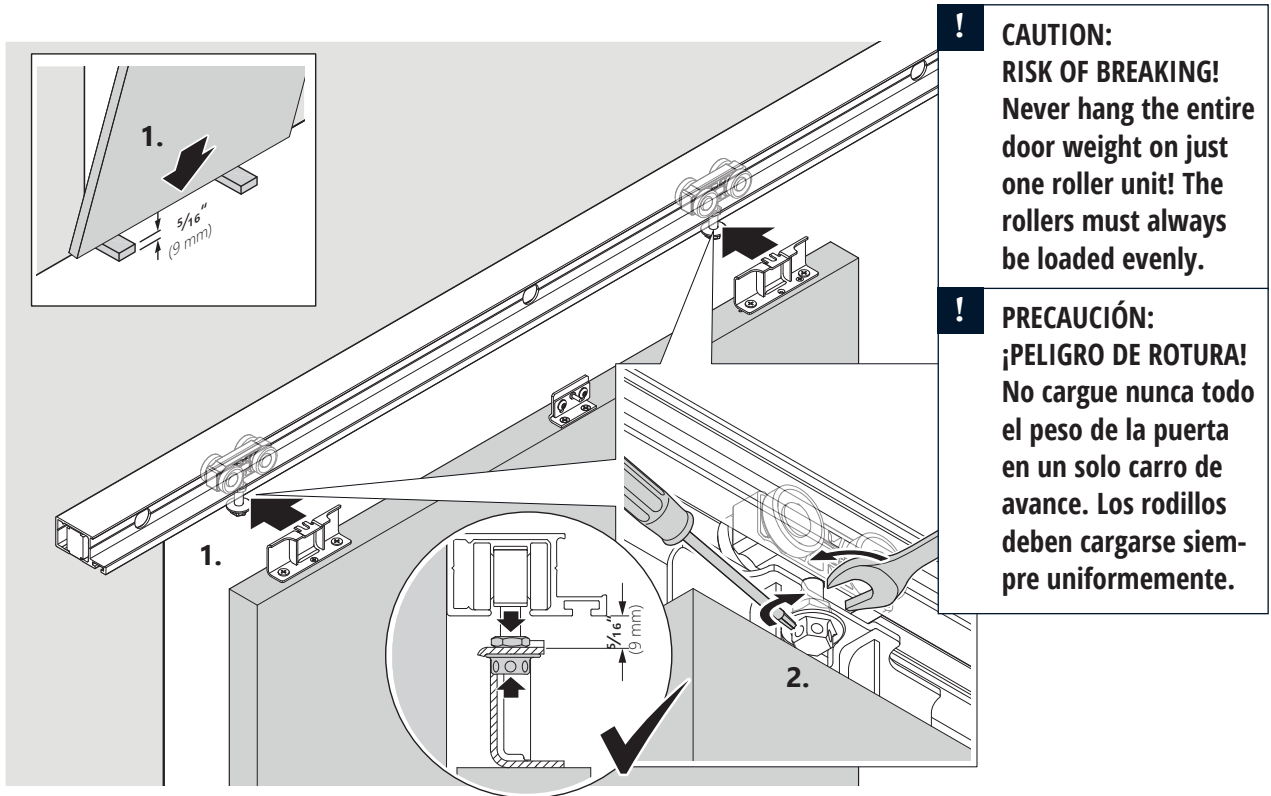


Room side
Lado de la habitación

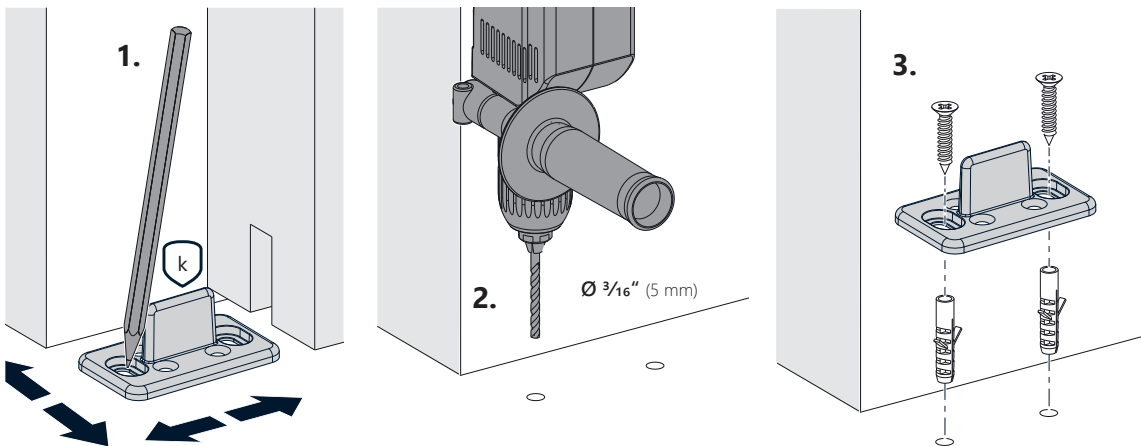


MOUNTING | WOOD SLIDING DOOR

5.



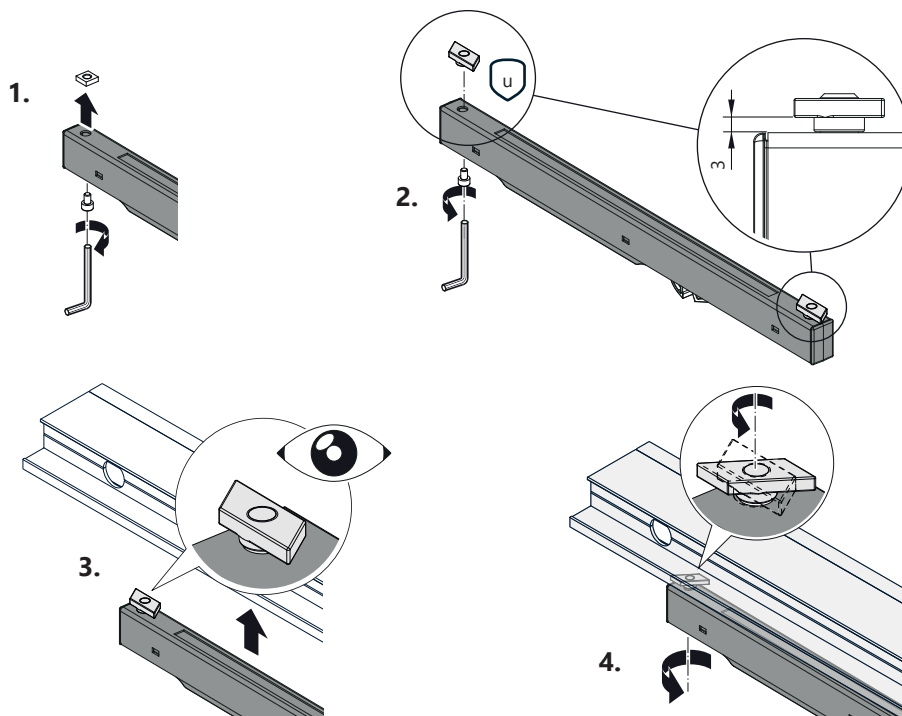
6.



SSS
The condition of the floor must be checked. Suitable fastening material must be provided by the customer!

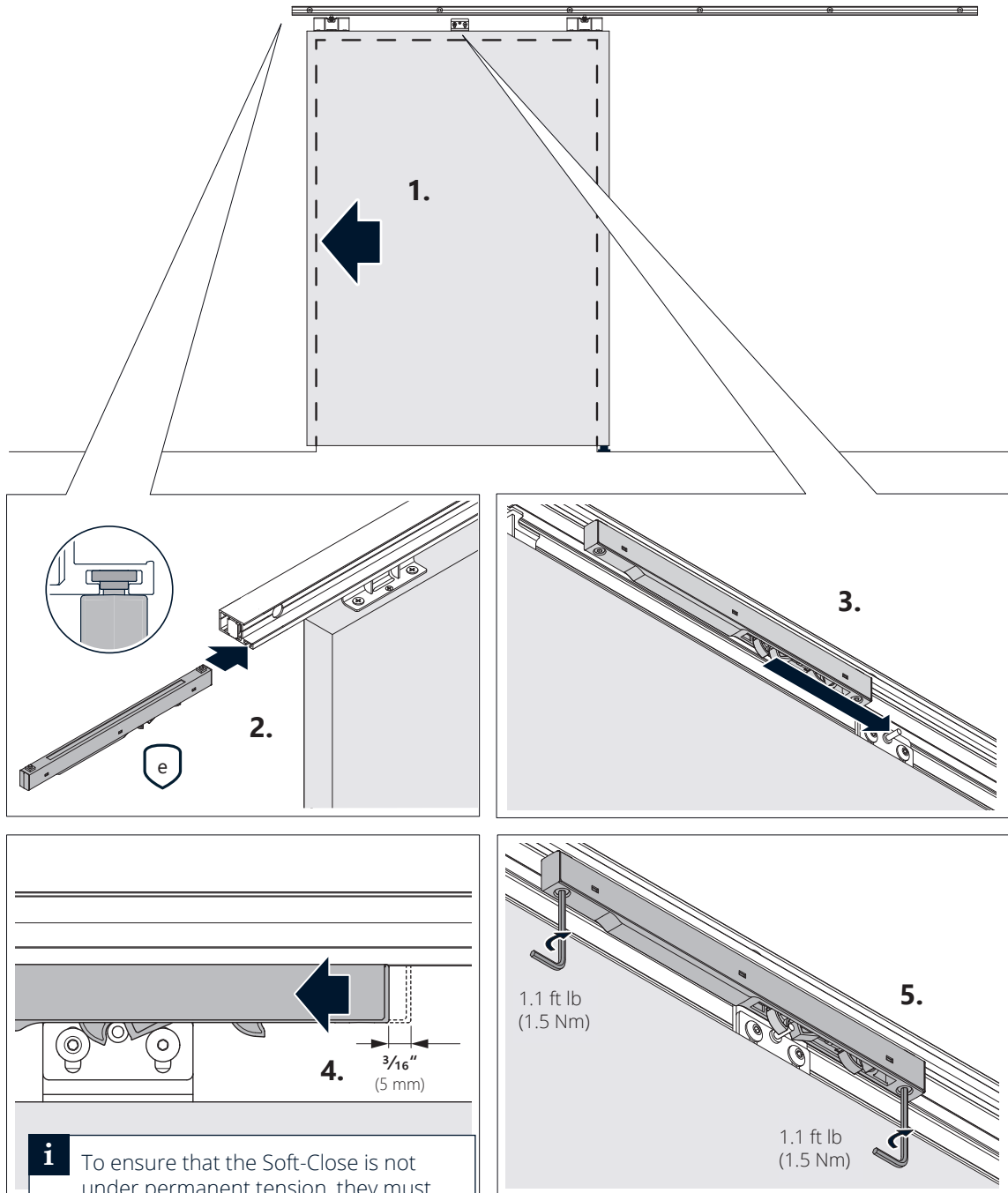
SSS
Debe comprobarse el estado del suelo. El cliente debe proporcionar el material de fijación adecuado.

Mounting option: Mounting the softclose from below *Opción de montaje: Montaje del softclose desde abajo*



MOUNTING | WOOD SLIDING DOOR

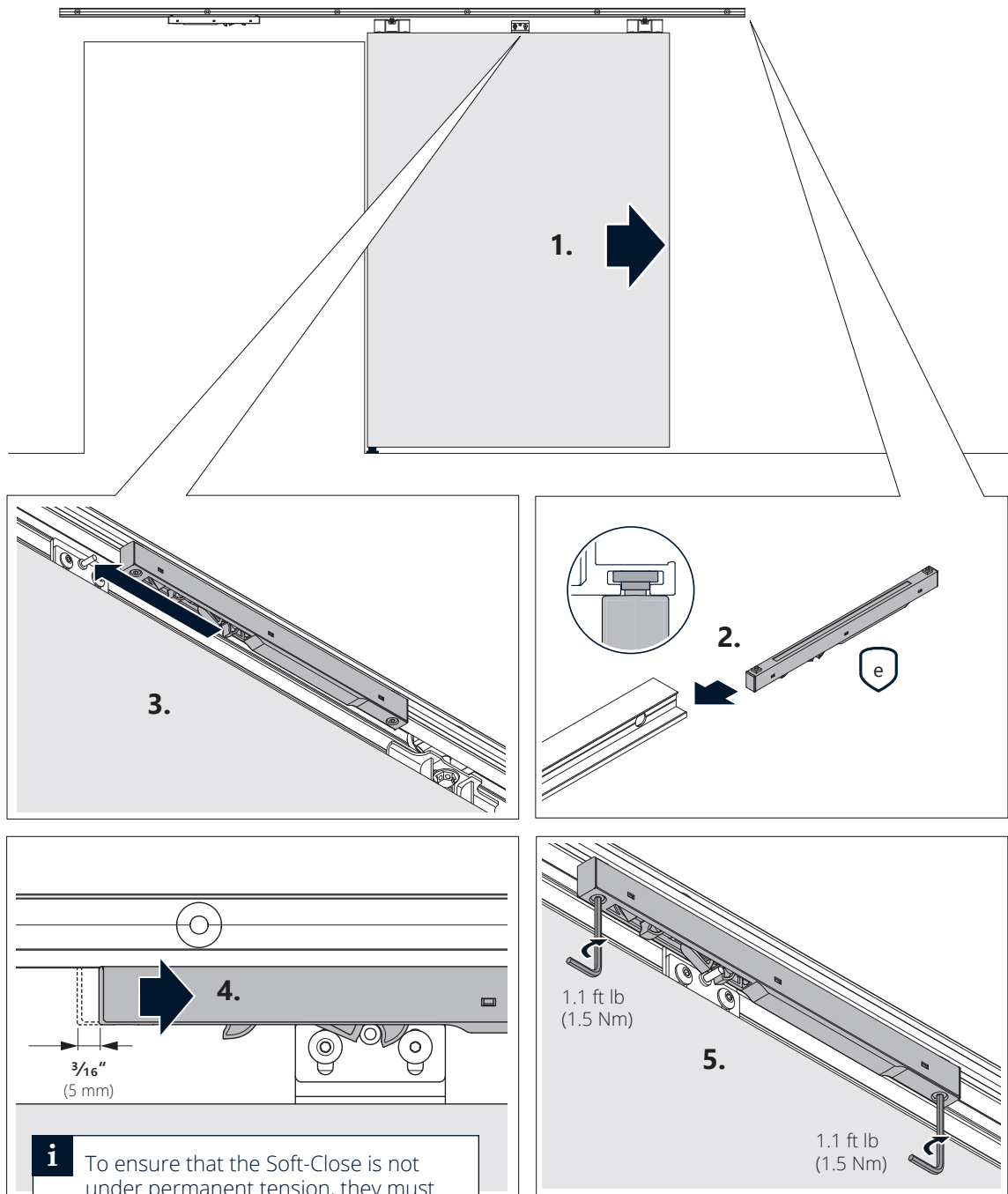
7.



i To ensure that the Soft-Close is not under permanent tension, they must be pushed $\frac{3}{16}$ " (5 mm) out of the end position. This extends the lifespan of the mechanism.

i Para asegurar que el Soft-Close no está bajo tensión permanente, deben ser empujados $\frac{3}{16}$ " (5 mm) fuera de la posición final. Esto alarga la vida útil del mecanismo.

8.

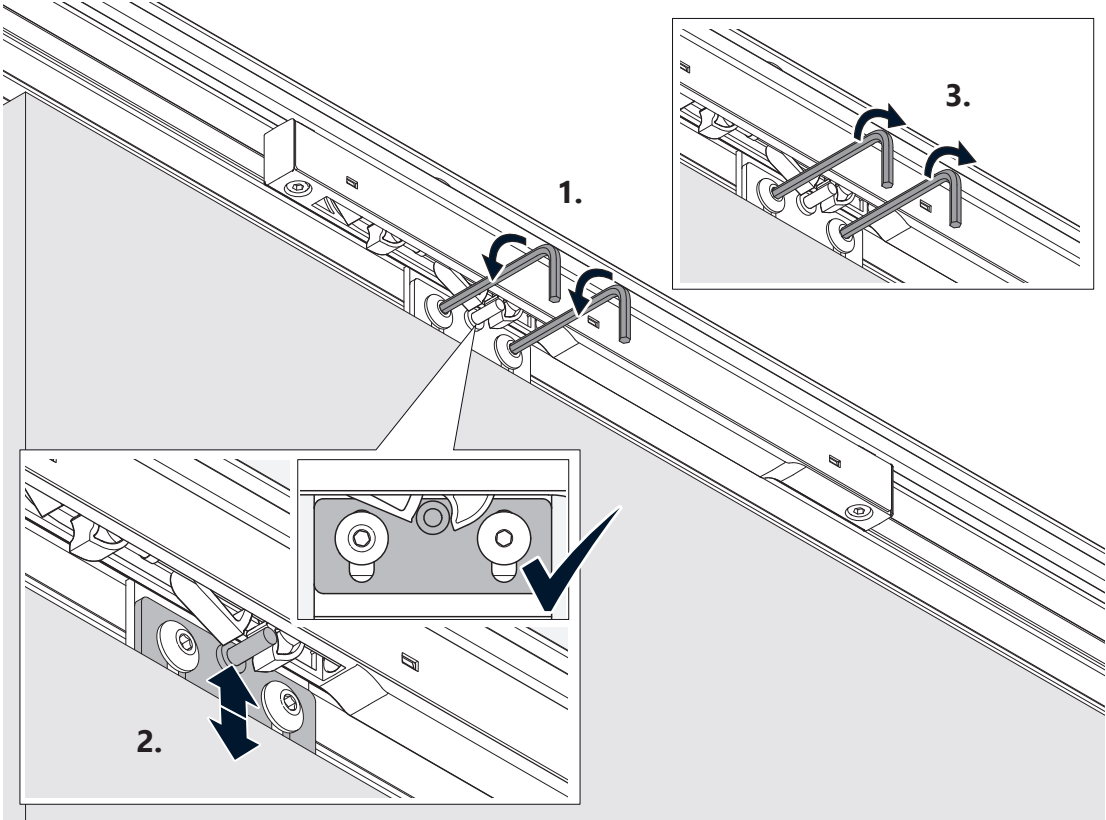


i To ensure that the Soft-Close is not under permanent tension, they must be pushed $\frac{3}{16}''$ (5 mm) out of the end position. This extends the lifespan of the mechanism.

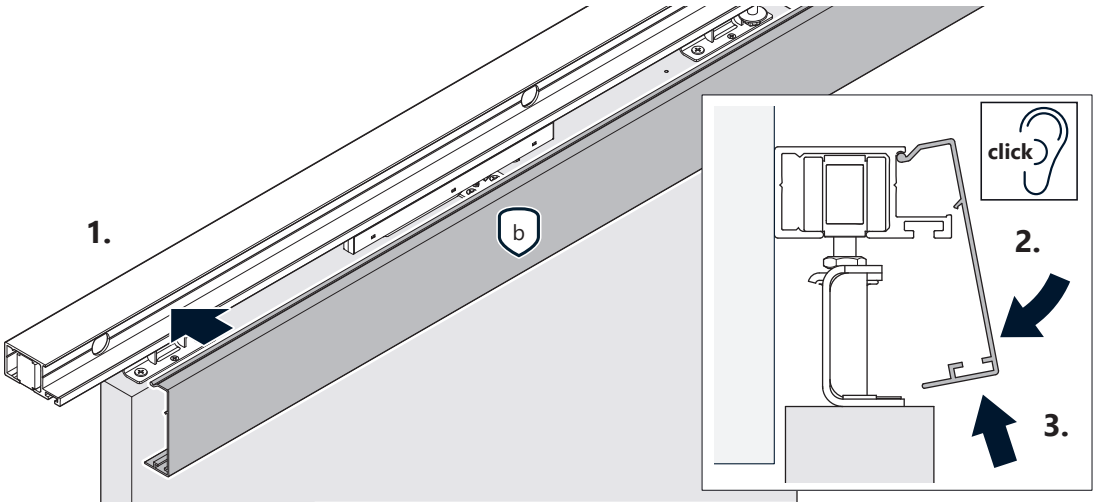
i Para asegurar que el Soft-Close no está bajo tensión permanente, deben ser empujados $\frac{3}{16}''$ (5 mm) fuera de la posición final. Esto alarga la vida útil del mecanismo.

MOUNTING | WOOD SLIDING DOOR

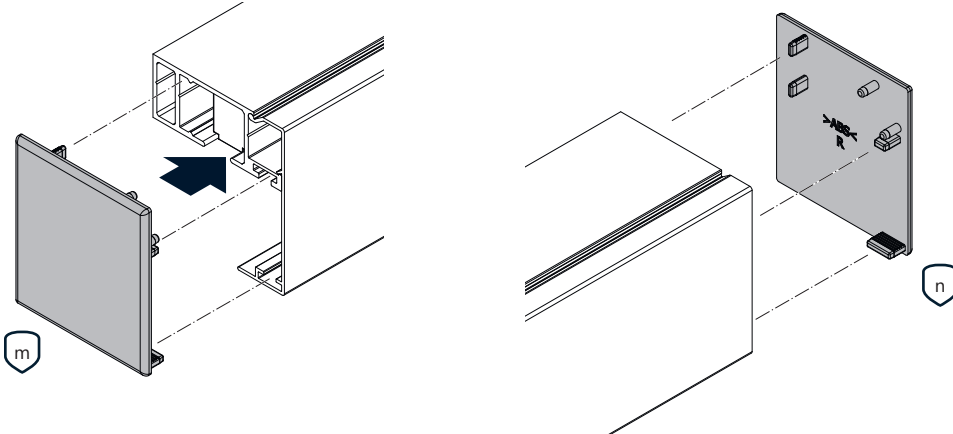
9.



10.



11.



12.

