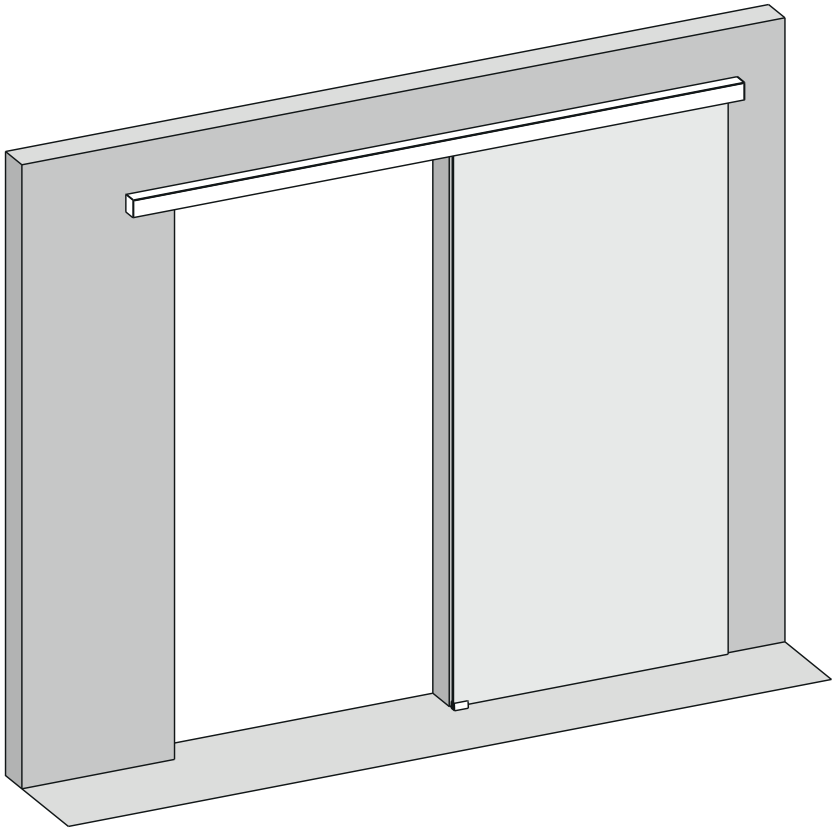


# INSTALLATION INSTRUCTIONS

Enclosed barn door track for interior glass doors and optional soft close

*Caja de carril para puertas correderas de cristal con cierre suave (opcional)*



# MOUNTING PREPARATION | GLASS

## Safety notes

Before assembly, please read the instructions carefully. In case of difficulties in understanding, contact the customer service or your supplier. In order to assemble the purchased product properly, please use the tools indicated below. All components have been checked for integrity before delivery. No liability is accepted for damage caused by improper assembly or transport.

Attention: The optional soft close feature is a comfort accessory. Vigorous slamming of the door can lead to damage and voids the warranty.

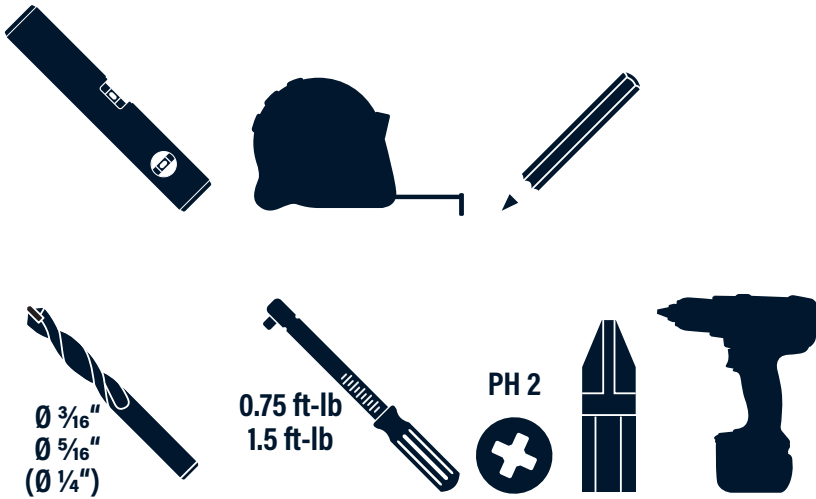
## Notas de seguridad

Antes del montaje, lea atentamente las instrucciones. En caso de dificultades de comprensión, póngase en contacto con el servicio de atención al cliente o con su proveedor. Para montar correctamente el producto adquirido, utilice las herramientas indicadas a continuación. Se ha comprobado la integridad de todos los componentes antes de la entrega. No se acepta ninguna responsabilidad por daños causados por un montaje o transporte inadecuados.

Atención: El cierre suave opcional es un accesorio de confort. Los portazos fuertes pueden provocar daños y anular la garantía.

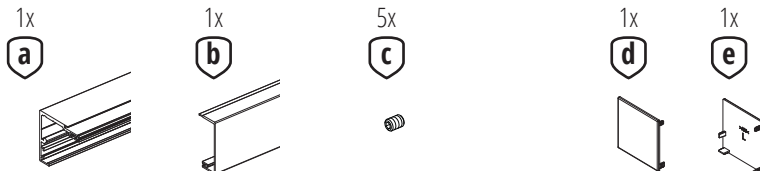
## Required tools

### Herramientas necesarias



## Parts of the track

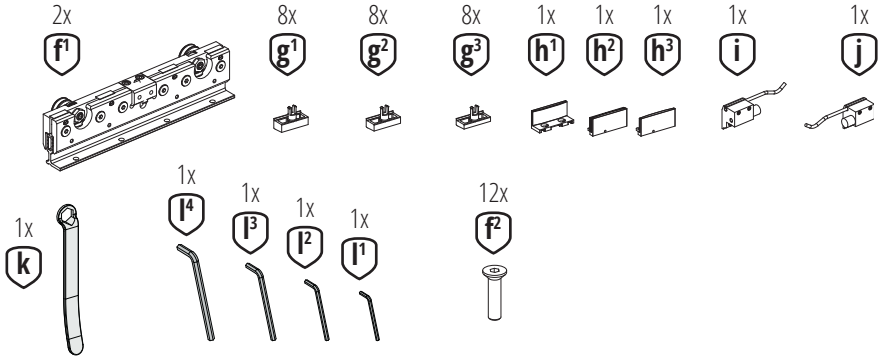
### Partes de el carril



# MOUNTING PREPARATION | GLASS

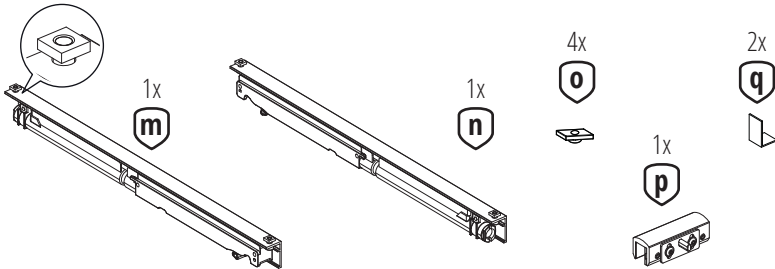
Hardware for glass doors up to 265 lb

*Herrajes para puertas de cristal de hasta 265 lb*



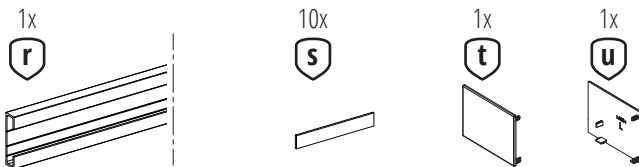
Soft-Close for glass doors up to 176 lb (optional accessory)

*Cierre suave para puertas de cristal hasta 176 lb (accesorio opcional)*



Distance profile (optional accessory)

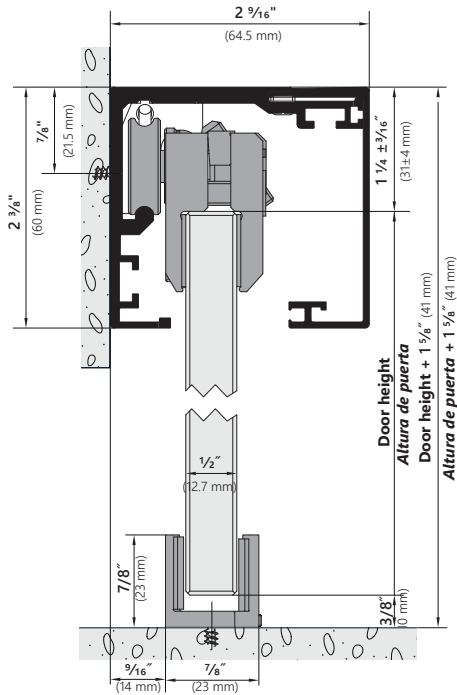
*Perfil de distancia (accesorio opcional)*



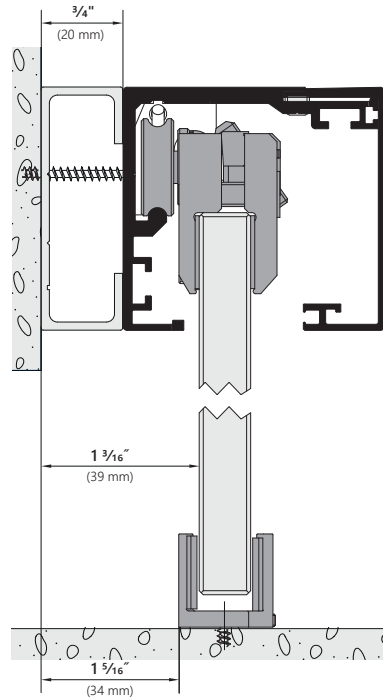
# DIMENSIONS | GLASS

## Side view *Vista lateral*

### Wall mounting *Montaje en pared*



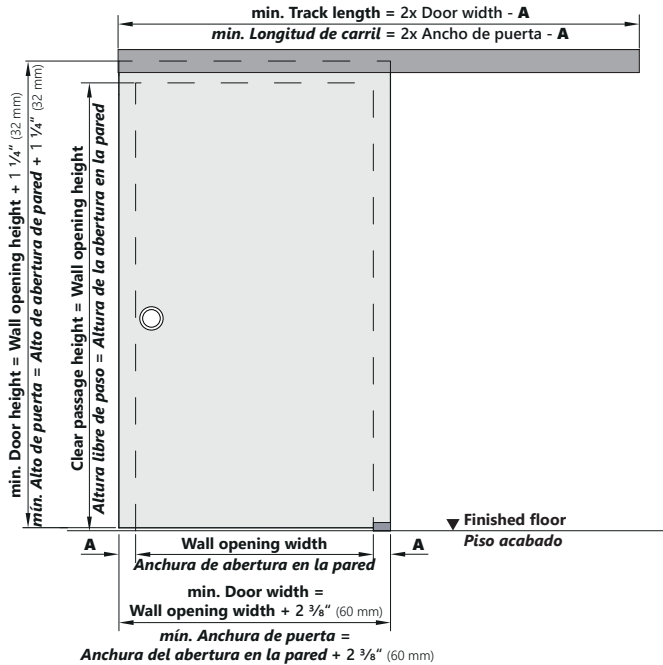
### With distance profile *Con perfil de distancia*



Also possible with glass thicknesses  $17/32''$  (13,5 mm) and  $3/8''$  (10 mm).  
*También es posible con espesores de vidrio de  $17/32''$  (13,5 mm) y  $3/8''$  (10 mm).*

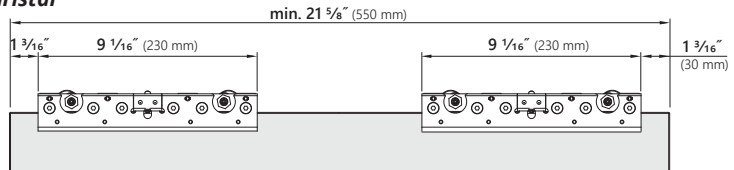
## Front view *Vista frontal*

**Illustration shows opening direction to the right\***  
**La ilustración muestra la dirección de apertura hacia la derecha\***

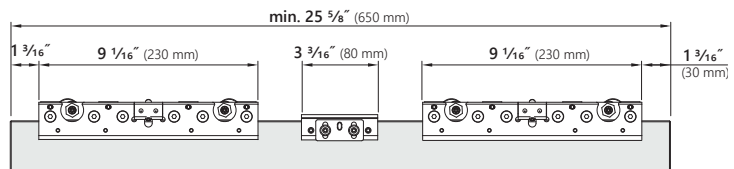


\* Opening direction can be easily switched to the left. It only depends on the box track position and door orientation.  
 \* El sentido de apertura es conmutable. Sólo depende de la posición del carril de la caja y de la orientación de la puerta.

### Frameless glass clamps Mordaza de cristal



### Frameless glass clamps with Soft-Close activator Mordaza de cristal con activador de cierre suave

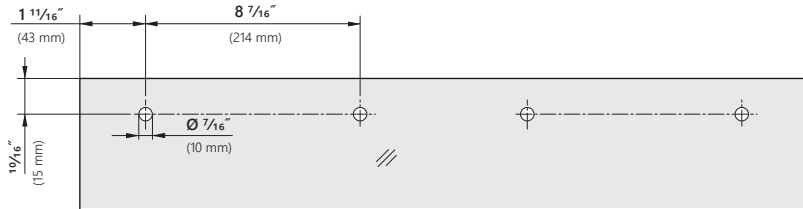


# DIMENSIONS | GLASS

## Glass machining *Mecanizado del vidrio*

---

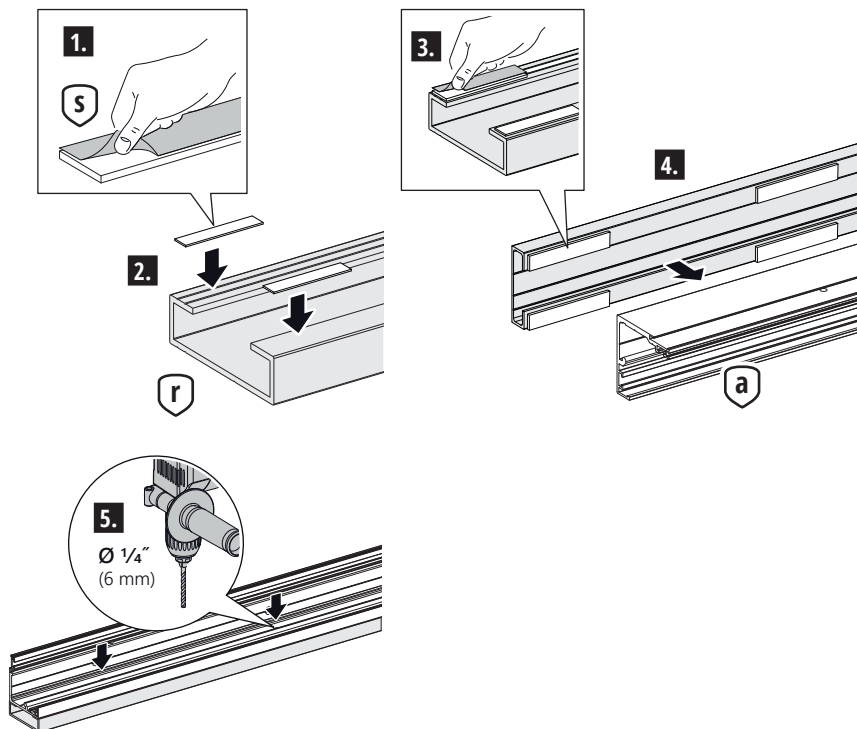
**For optional glass safety pin\***  
**Para pasador de seguridad de cristal opcional\***



\* Recommended when using laminated safety glass  
\* Recomendado cuando se utiliza cristal de seguridad laminado

1.

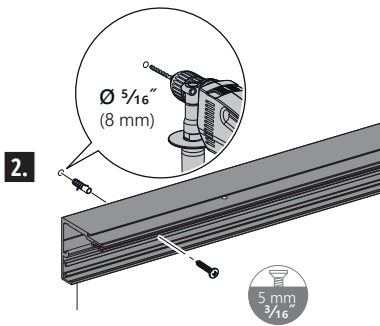
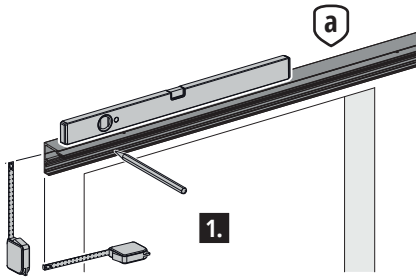
**With optional distance profile only**  
**Sólo con perfil distanciador opcional**



# MOUNTING | GLASS

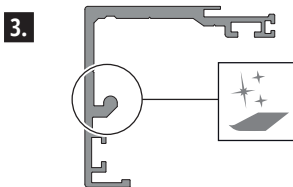
2.

## Wall mounting Montaje en pared



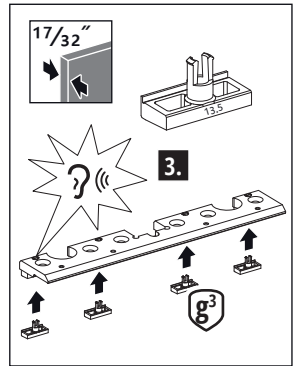
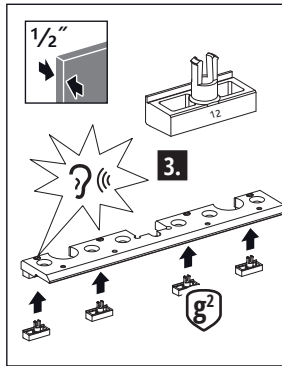
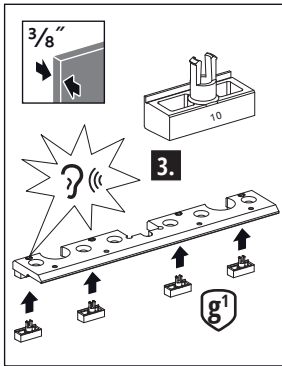
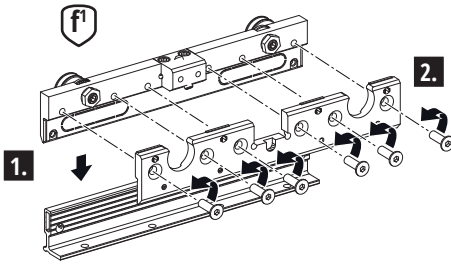
**!** The load-bearing capacity of the wall must be checked. Suitable fastening material must be provided by the customer!

**!** *Debe comprobarse la capacidad de carga de la pared. ¡El cliente debe proporcionar el material de fijación adecuado!*

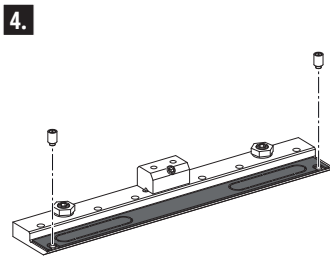




## 3.1



**Optional safety pin, requires machined glass\***  
**Pasador de seguridad opcional, requiere cristal mecanizado\***



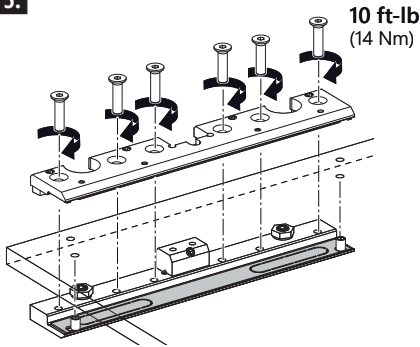
\* Recommended when using laminated safety glass  
 \* Recomendado cuando se utiliza cristal de seguridad laminado

# MOUNTING | GLASS

## 3.2



5.



!

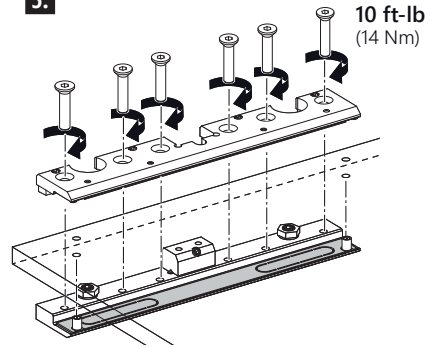
When using glass  $\frac{1}{2}$ " or more in thickness, use the longer M5x25 mm instead of the preinstalled M5x20 screws.

!

Cuando utilice cristal de  $\frac{1}{2}$ " o más de grosor, utilice los tornillos M5x25 mm más largos en lugar de los tornillos M5x20 preinstalados.

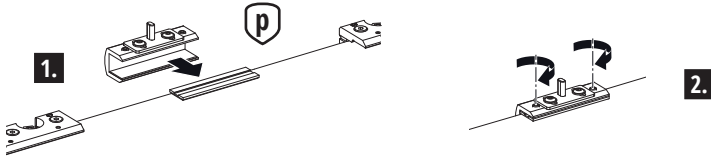


5.



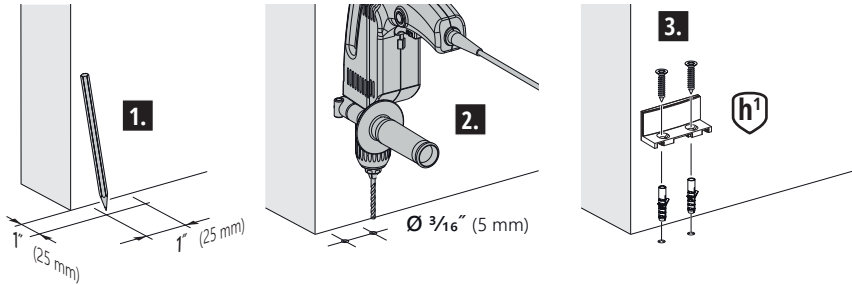
4.

**With optional Soft-Close only**  
**Sólo con cierre suave opcional**



5.

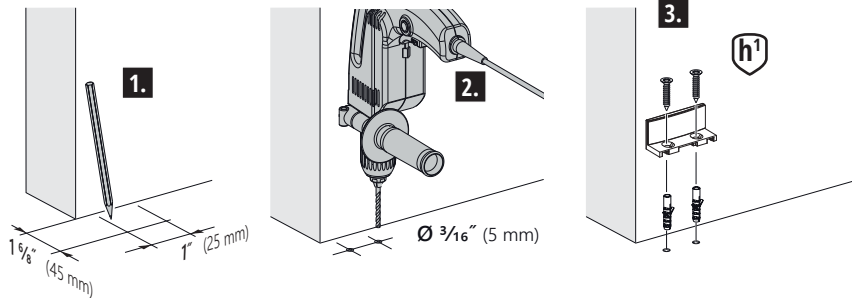
**Without distance profile**  
**Sin perfil de distancia**



**! The condition of the floor must be checked. Suitable fastening material must be provided by the customer!**

**! Debe comprobarse el estado del suelo. El cliente debe proporcionar el material de fijación adecuado.**

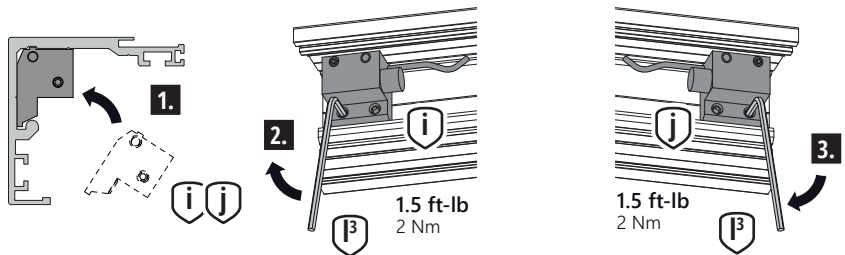
**With distance profile**  
**Con perfil de distancia**



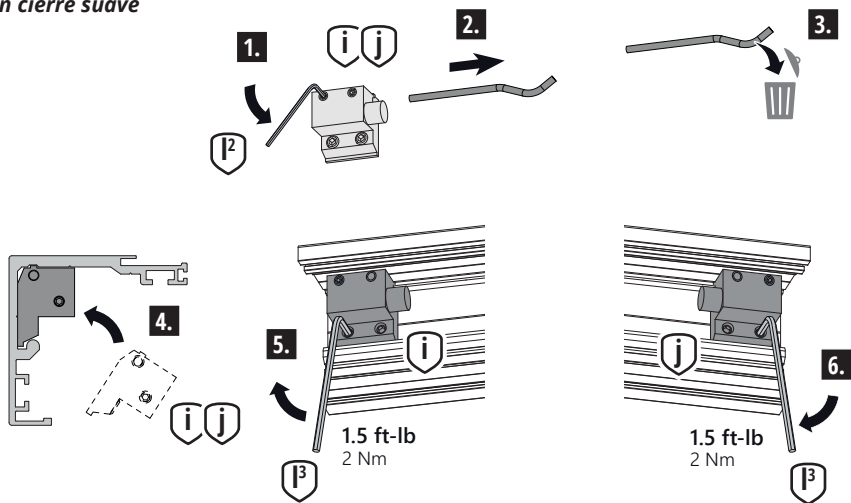
# MOUNTING | GLASS

6.

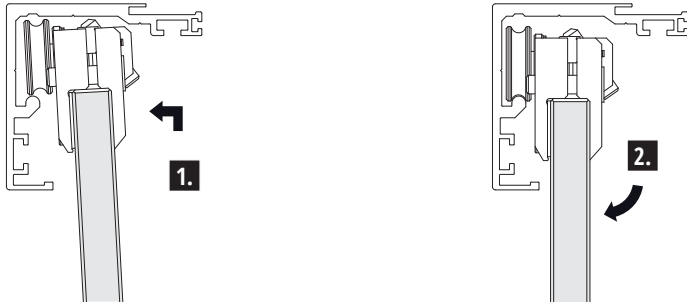
**With hold-in-place end stops**  
*Con topes de sujeción*



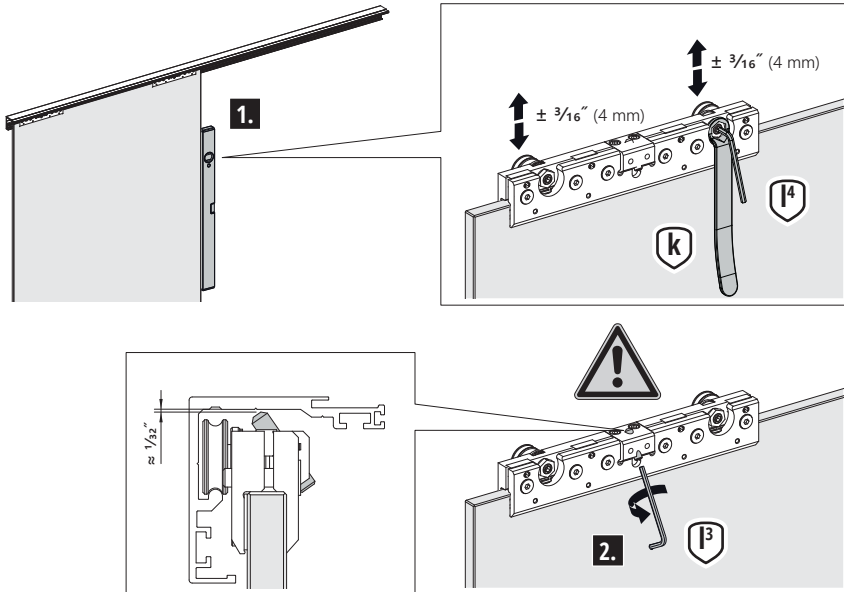
**With Soft-Close**  
*Con cierre suave*



7.

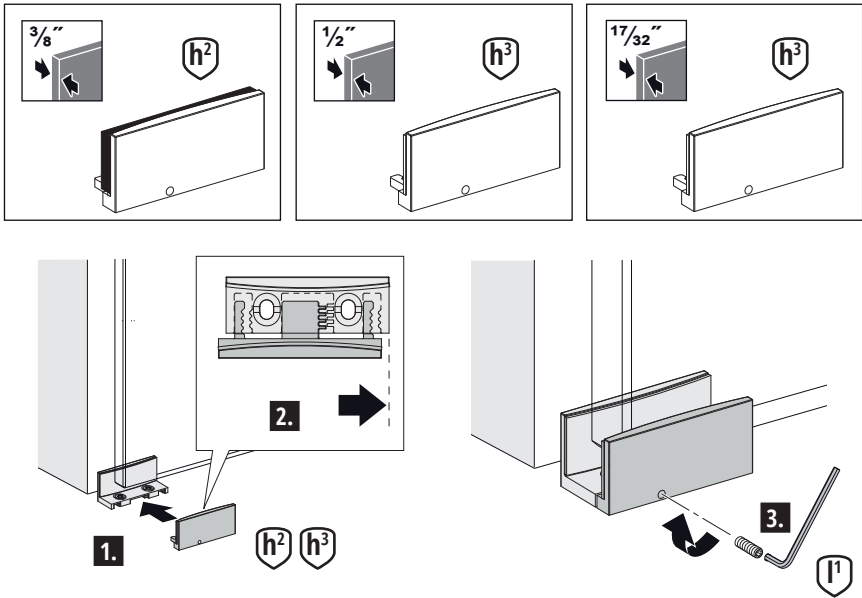


8.



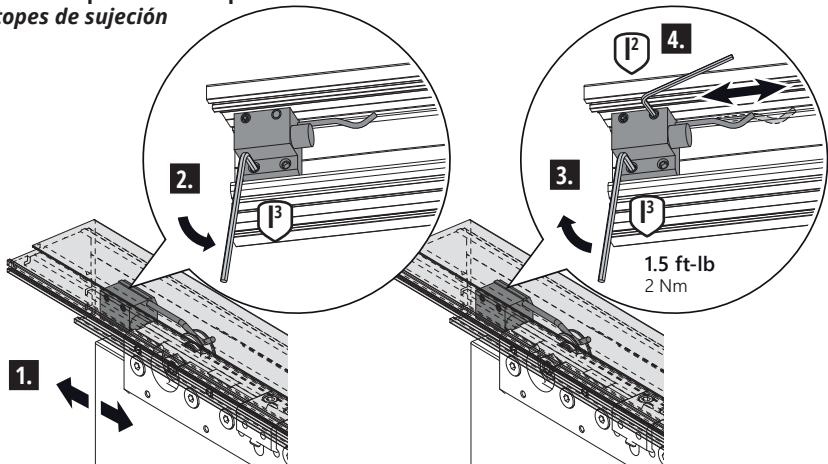
# MOUNTING | GLASS

9.



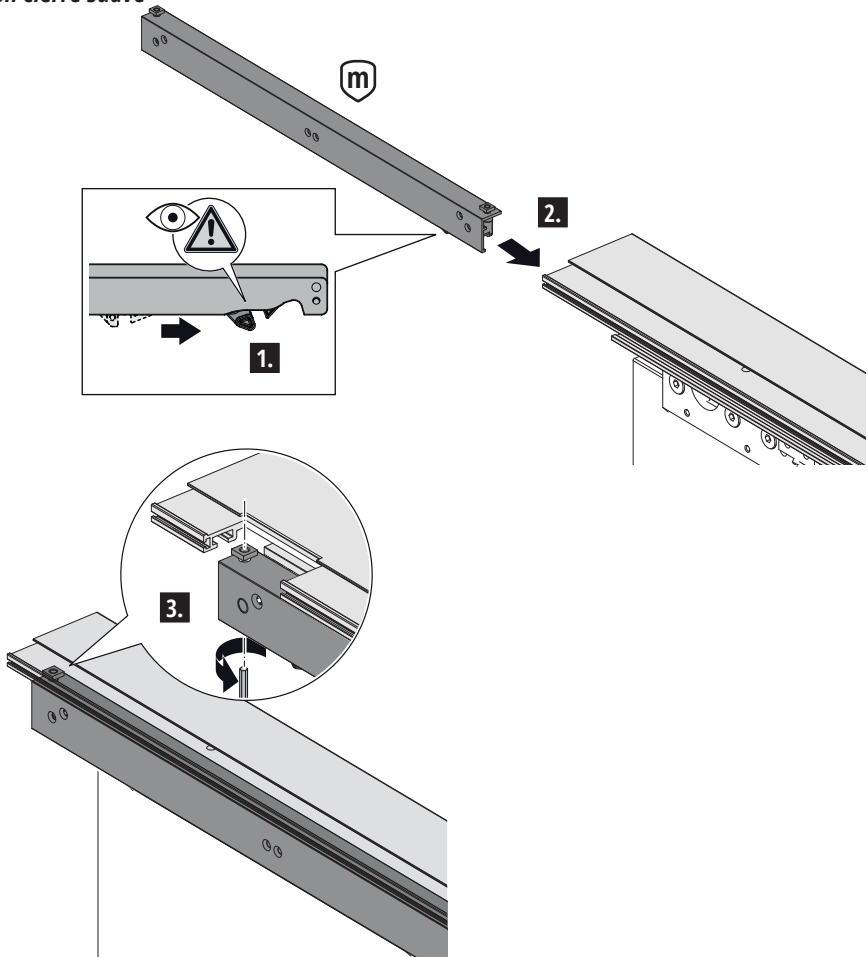
10.

**With hold-in-place end stops**  
**Con topes de sujeción**



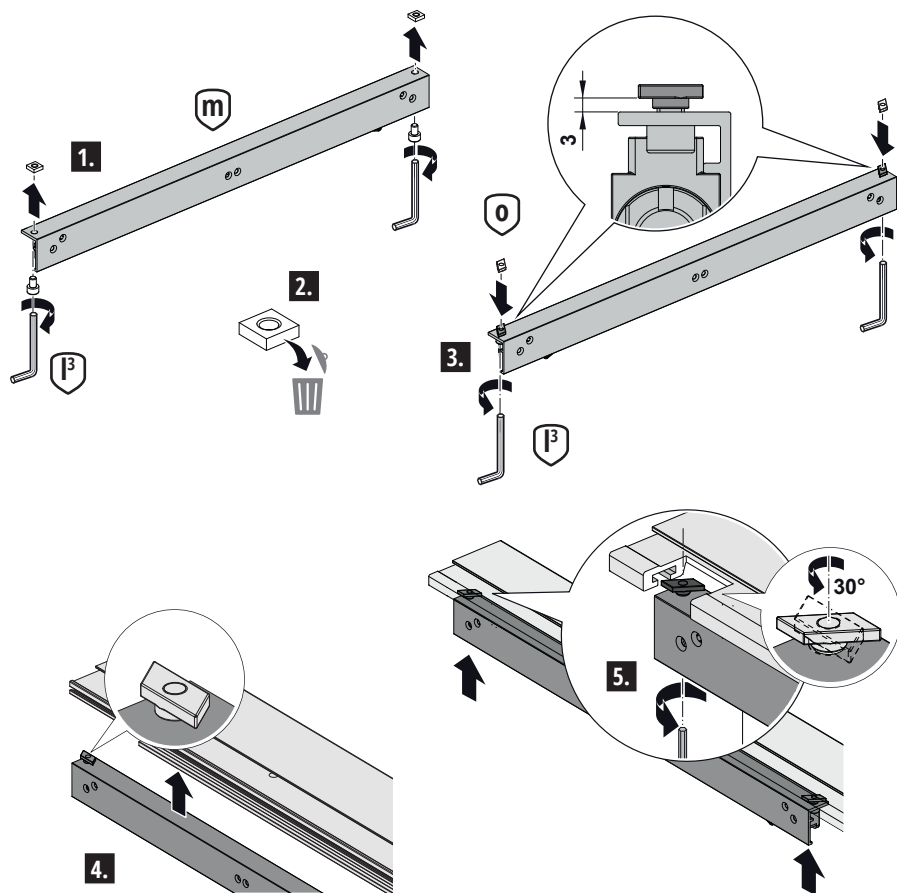
## 11.1.

**With Soft-Close**  
*Con cierre suave*



# MOUNTING | GLASS

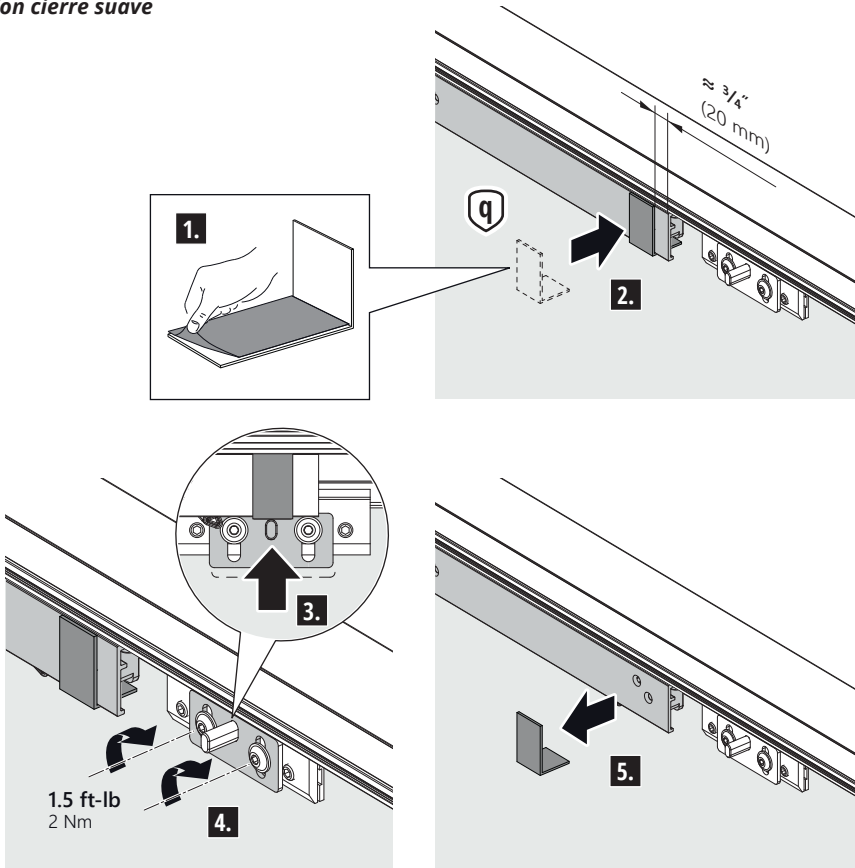
Mounting option: Mounting the Soft-Close from below  
*Opción de montaje: Montaje del cierre suave desde abajo*





## 11.2.

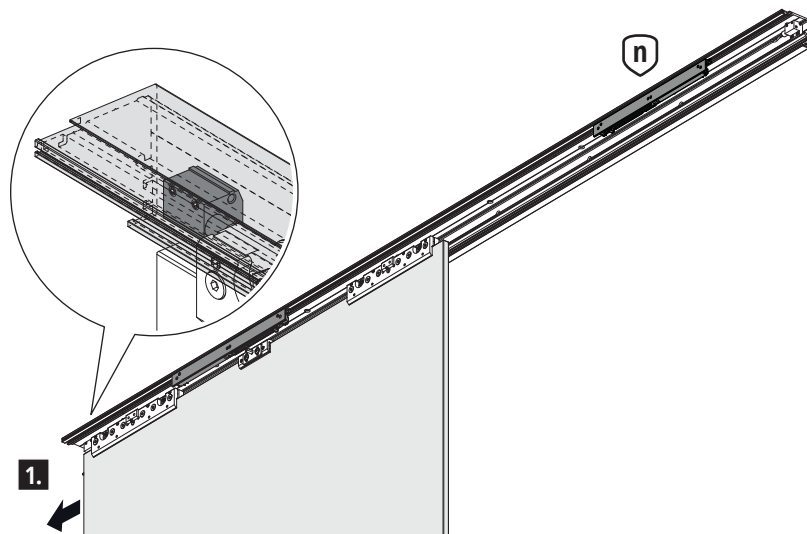
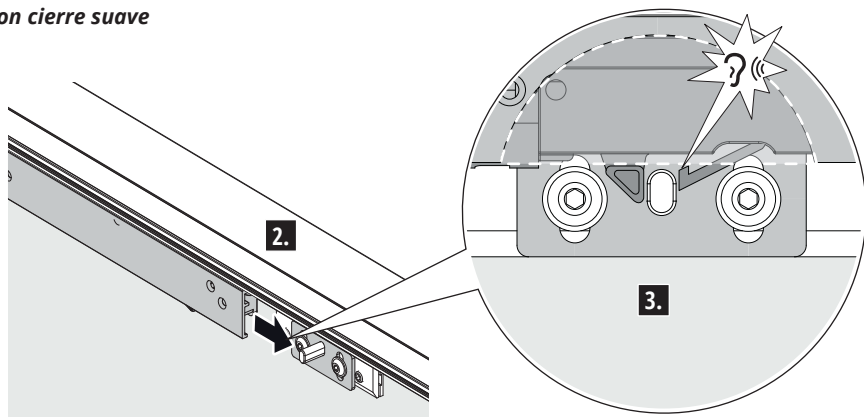
### With Soft-Close *Con cierre suave*



# MOUNTING | GLASS

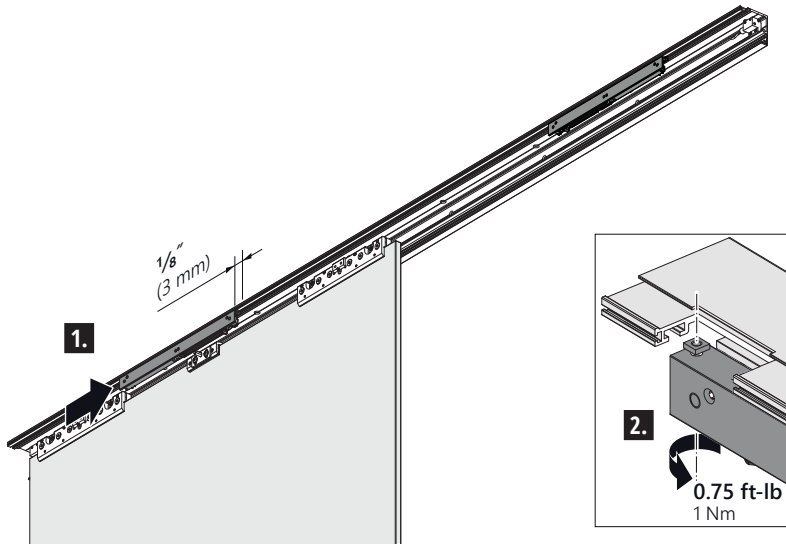
## 11.3.

With Soft-Close  
*Con cierre suave*

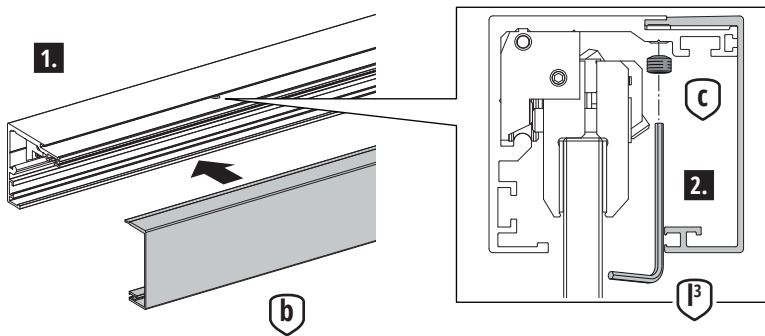


## 11.4.

**With Soft-Close**  
*Con cierre suave*

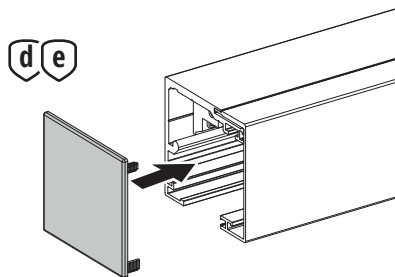


## 12.



13.

**Without distance profile**  
*Sin perfil de distancia*



**With distance profile**  
*Con perfil de distancia*

