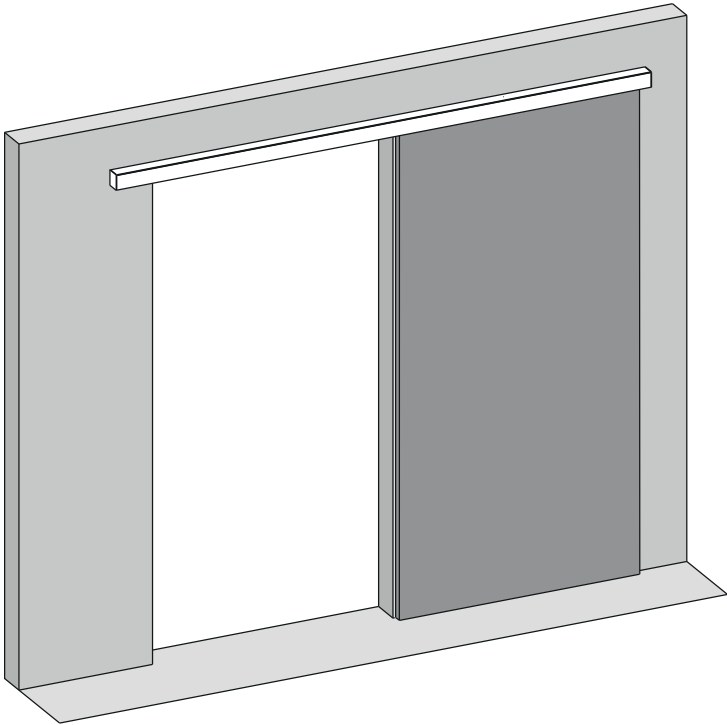


# INSTALLATION INSTRUCTION

Enclosed barn door track for interior wood doors and optional soft close



# MOUNTING PREPARATION | WOOD

## Safety notes

Before assembly, please read the instructions carefully. In case of difficulties in understanding, contact the customer service or your supplier. In order to assemble the purchased product properly, please use the tools indicated below. All components have been checked for integrity before delivery. No liability is accepted for damage caused by improper assembly or transport.

Attention: The optional soft close feature is a comfort accessory. Vigorous slamming of the door can lead to damage and voids the warranty.

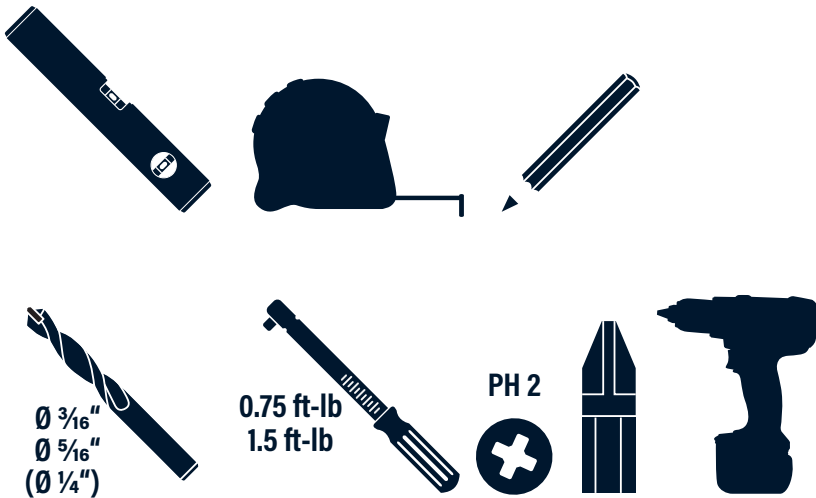
## Notas de seguridad

Antes del montaje, lea atentamente las instrucciones. En caso de dificultades de comprensión, póngase en contacto con el servicio de atención al cliente o con su proveedor. Para montar correctamente el producto adquirido, utilice las herramientas indicadas a continuación. Se ha comprobado la integridad de todos los componentes antes de la entrega. No se acepta ninguna responsabilidad por daños causados por un montaje o transporte inadecuados.

Atención: El cierre suave opcional es un accesorio de confort. Los portazos fuertes pueden provocar daños y anular la garantía.

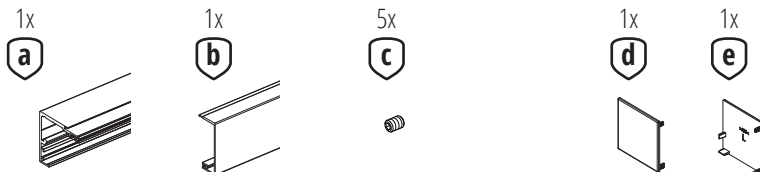
## Required tools

### Herramientas necesarias



## Parts of the track

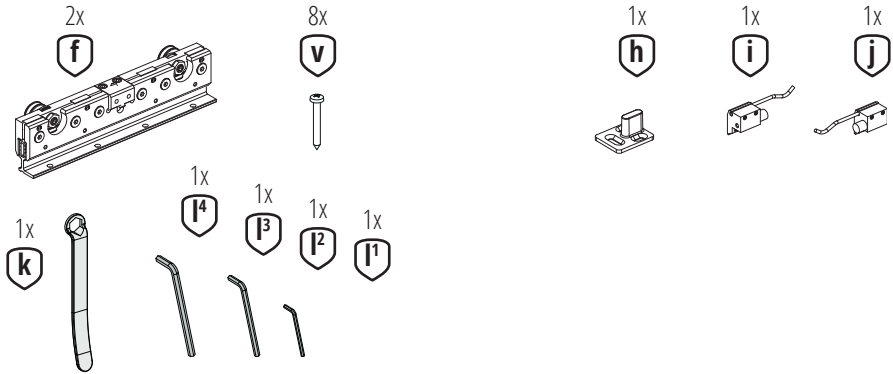
### Partes de el carril



# MOUNTING PREPARATION | WOOD

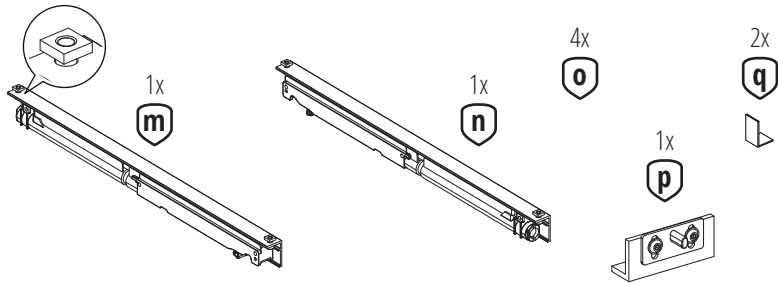
Hardware for wood doors up to 265 lb

*Herrajes para puertas de madera de hasta 265 lb*



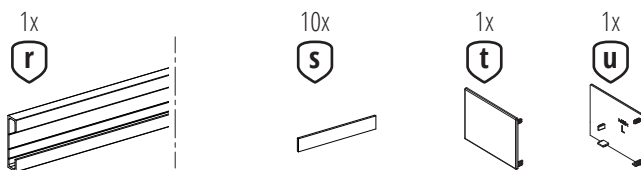
Soft-Close for wood doors up to 176 lb (optional accessory)

*Cierre suave para puertas de madera hasta 176 lb (accesorio opcio-*



Distance profile (optional accessory)

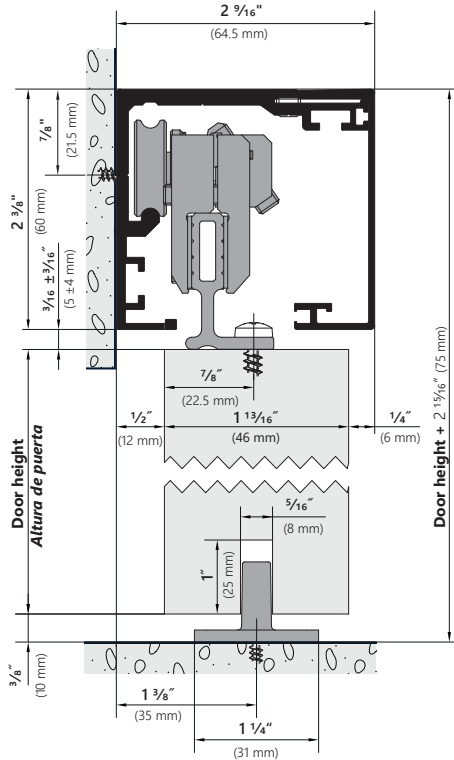
*Perfil de distancia (accesorio opcional)*



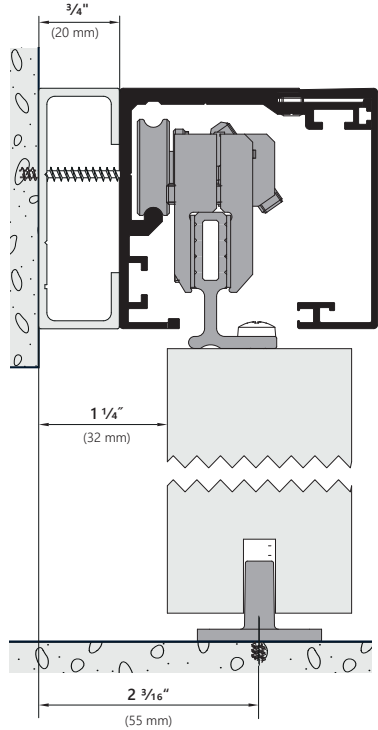
# DIMENSIONS | WOOD

## Side view *Vista lateral*

### Wall mounting *Montaje en pared*

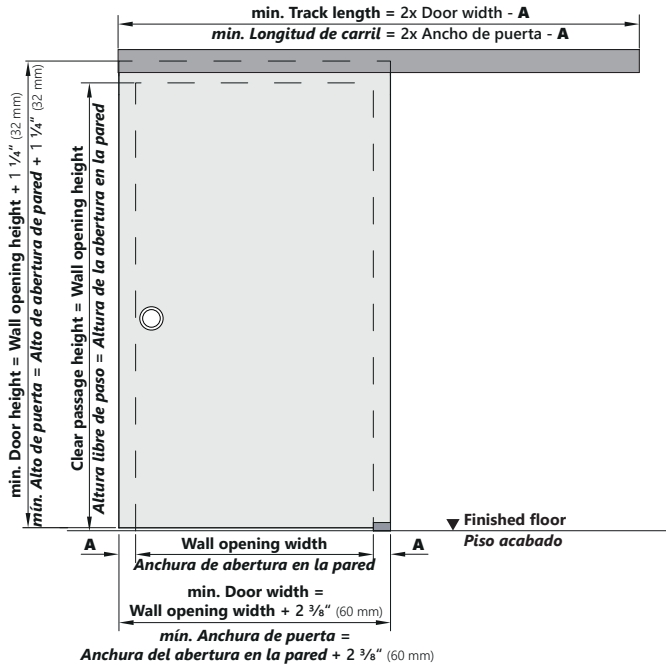


### With distance profile *Con perfil de distancia*



## Front view *Vista frontal*

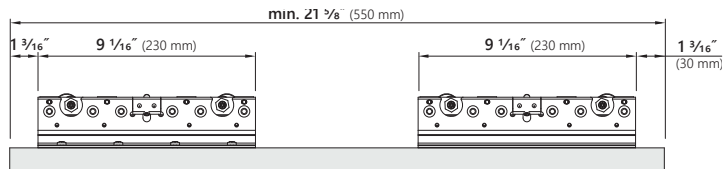
**Illustration shows opening direction to the right\***  
**La ilustración muestra la dirección de apertura hacia la derecha\***



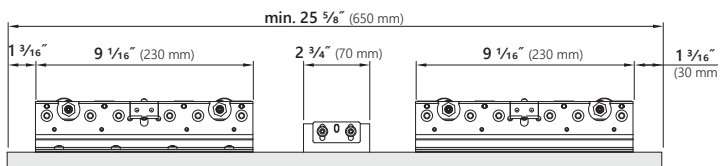
\* Opening direction can be easily switched to the left. It only depends on the box track position and door orientation.

\* El sentido de apertura es conmutable. Sólo depende de la posición del carril de la caja y de la orientación de la puerta.

### Wood door mounts Soportes de madera



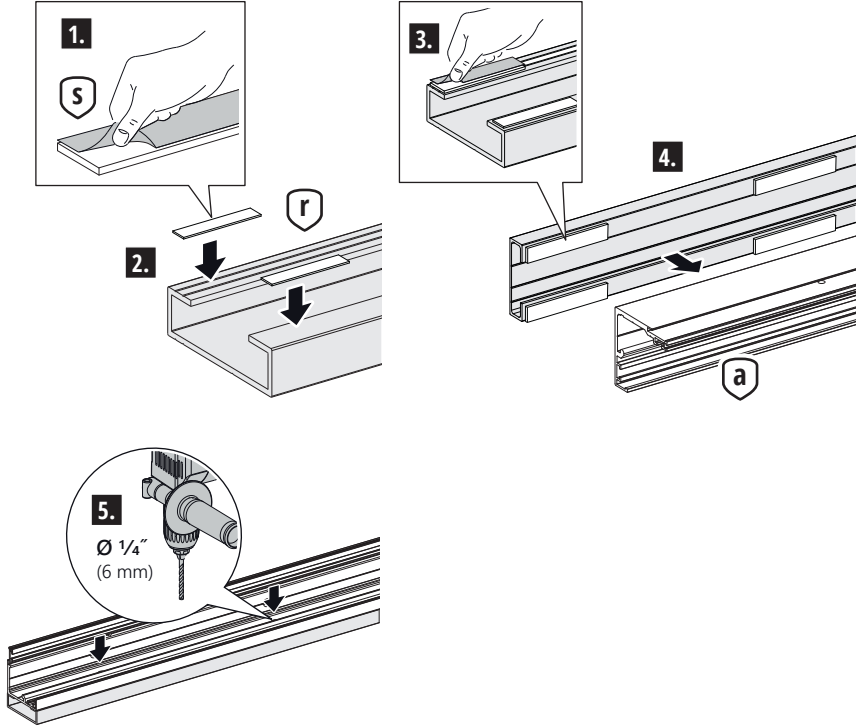
### Wood door mounts with Soft-Close activator Soportes de madera con activador de cierre suave



# MOUNTING | WOOD

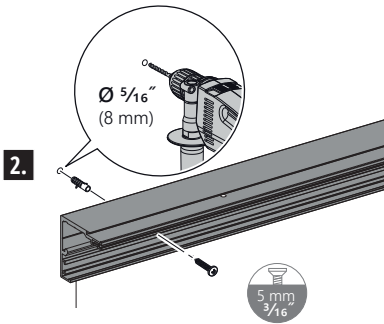
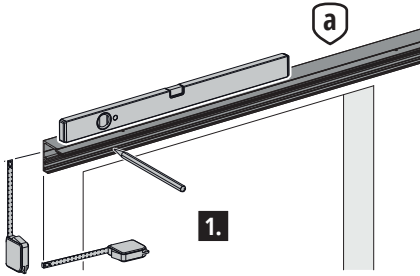
1.

**With optional distance profile only**  
**Sólo con perfil distanciador opcional**



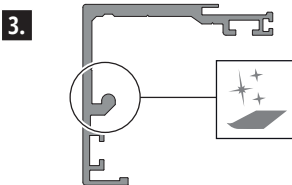
2.

## Wall mounting Montaje en pared



**!** The load-bearing capacity of the wall must be checked. Suitable fastening material must be provided by the customer!

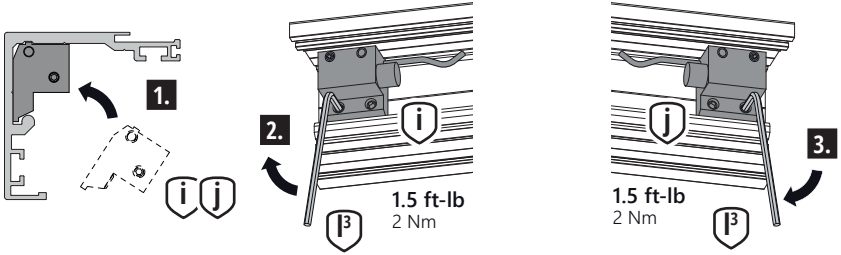
**!** *Debe comprobarse la capacidad de carga de la pared. ¡El cliente debe proporcionar el material de fijación adecuado!*



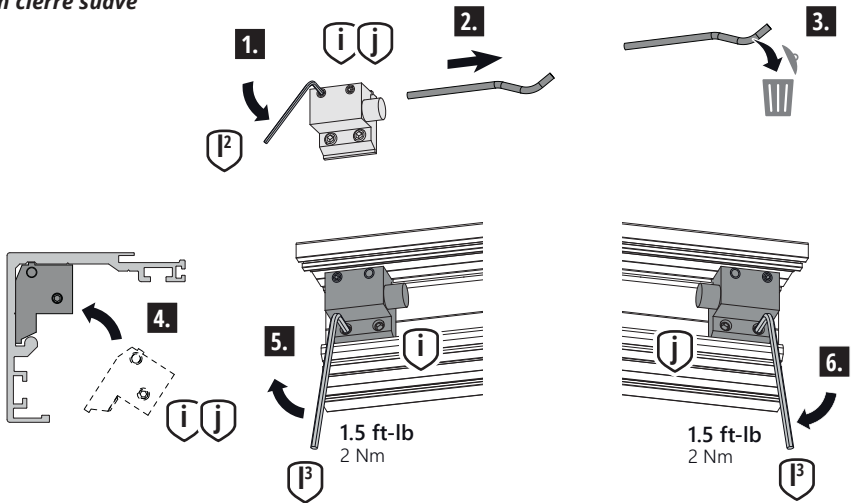
# MOUNTING | WOOD

3.

**With hold-in-place end stops**  
*Con topes de sujeción*

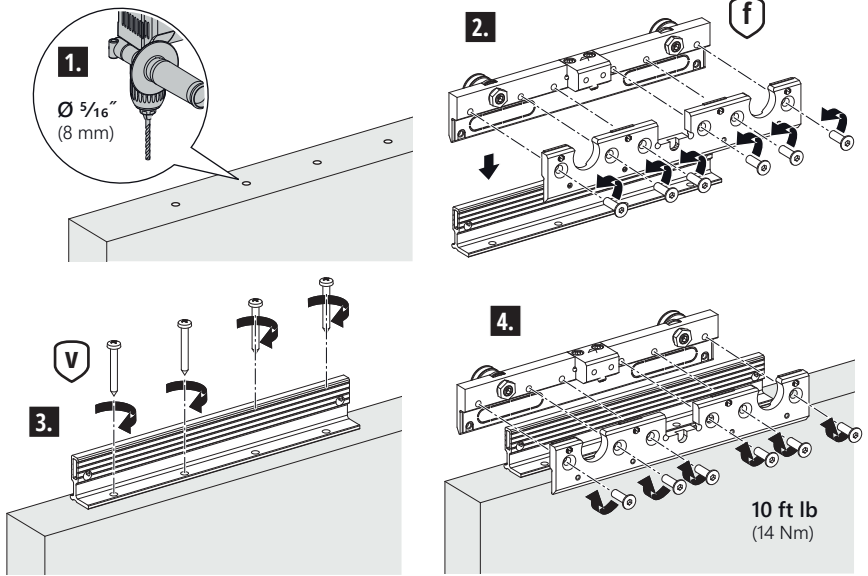


**With Soft-Close**  
*Con cierre suave*



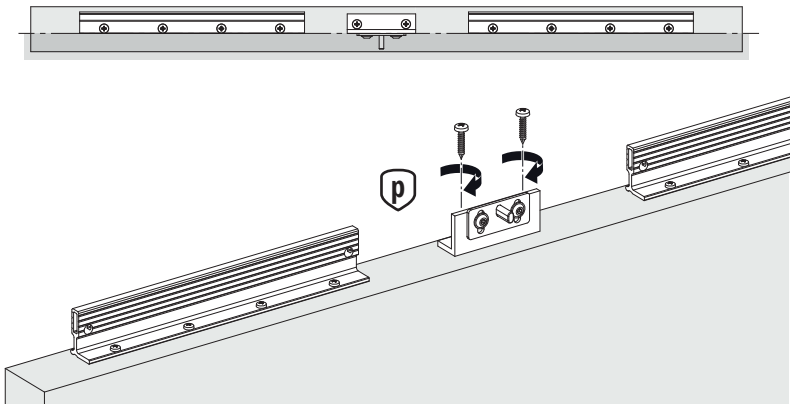


4.



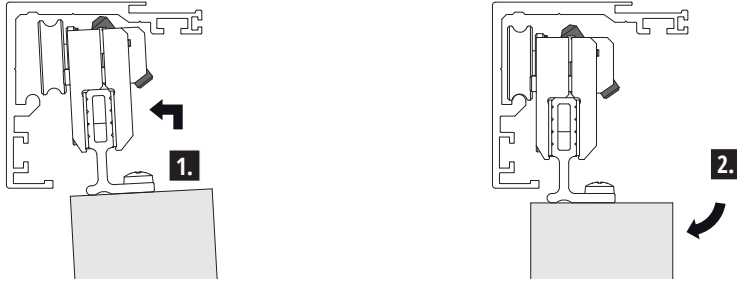
5.

**With optional Soft-Close only**  
**Sólo con cierre suave opcional**

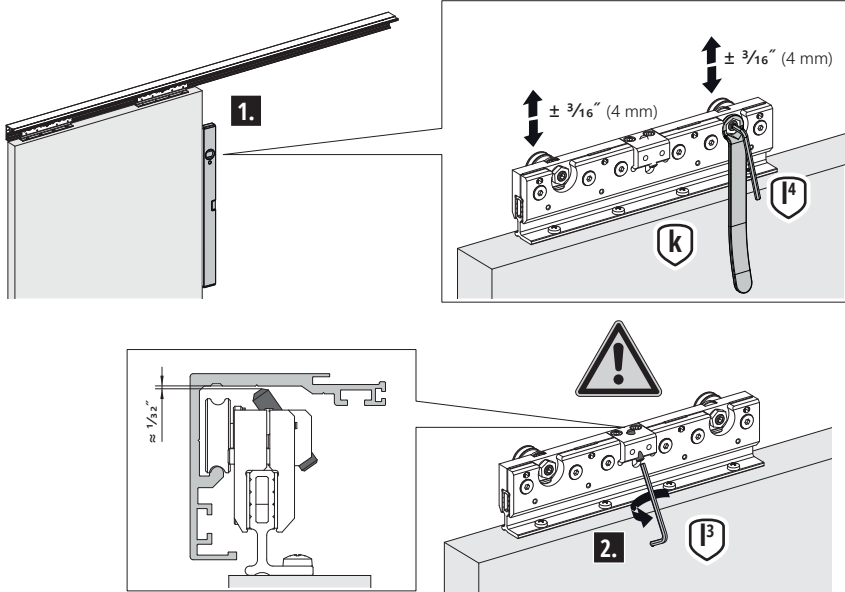


# MOUNTING | WOOD

6.

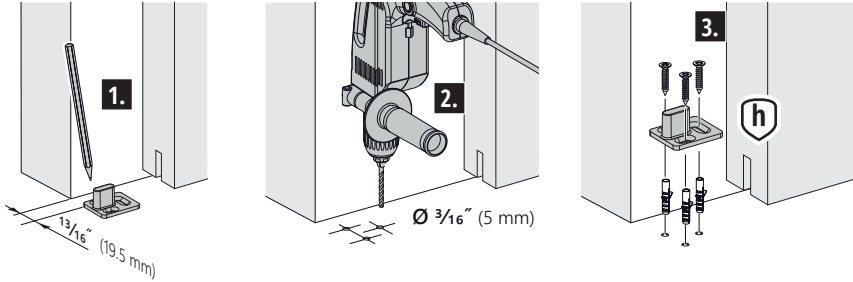


7.



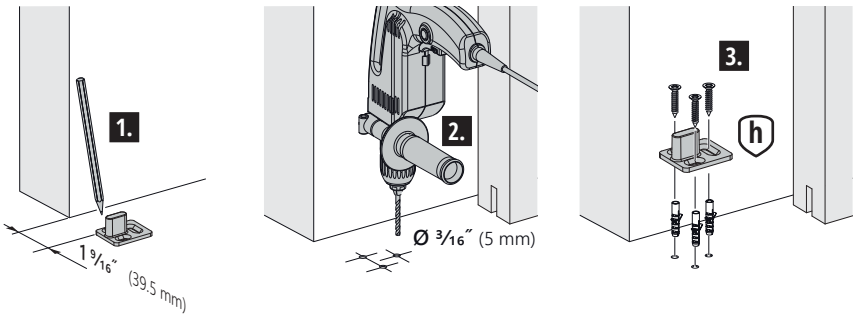
8.

**Without distance profile**  
*Sin perfil de distancia*



<p><b>!</b> The condition of the floor must be checked. Suitable fastening material must be provided by the customer!</p>	<p><b>!</b> <i>Debe comprobarse el estado del suelo. El cliente debe proporcionar el material de fijación adecuado.</i></p>
---	---

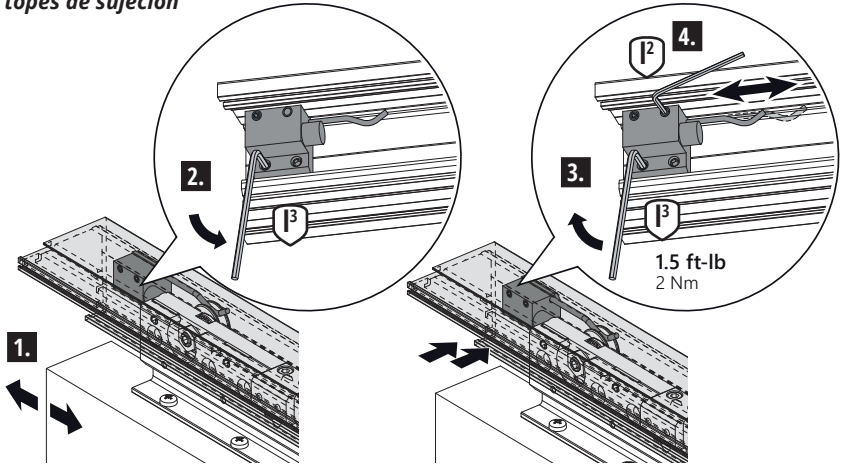
**With distance profile**  
*Con perfil de distancia*



# MOUNTING | WOOD

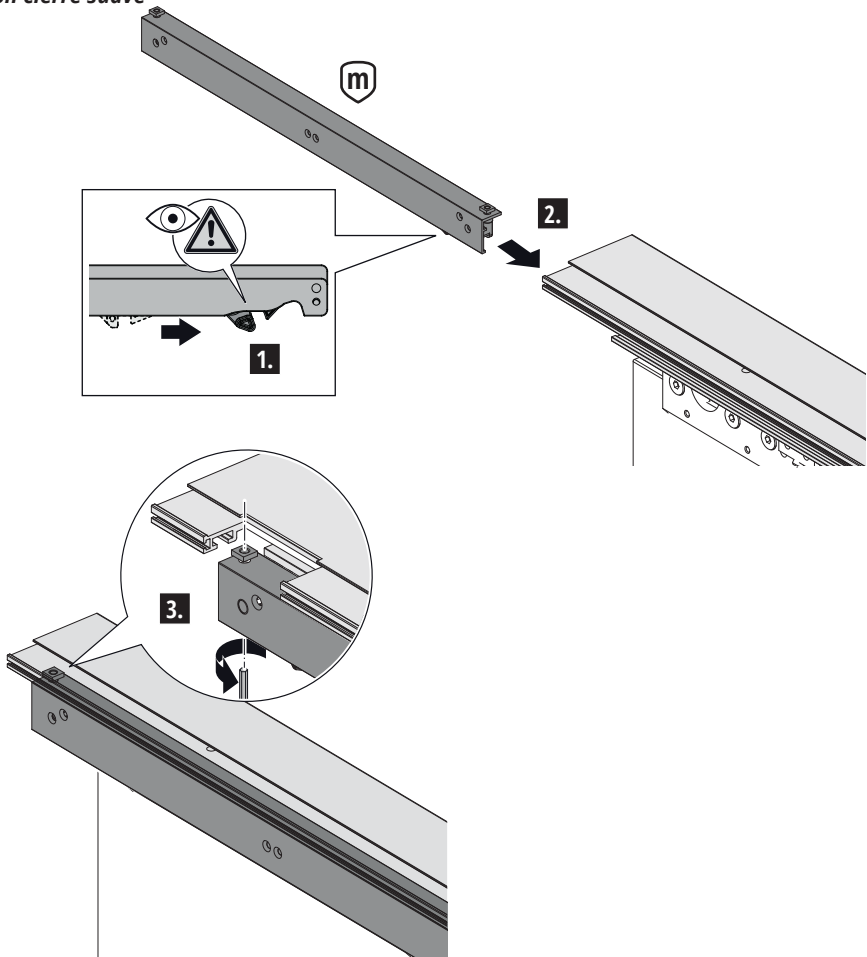
9.

**With hold-in-place end stops**  
*Con topes de sujeción*



## 10.1.

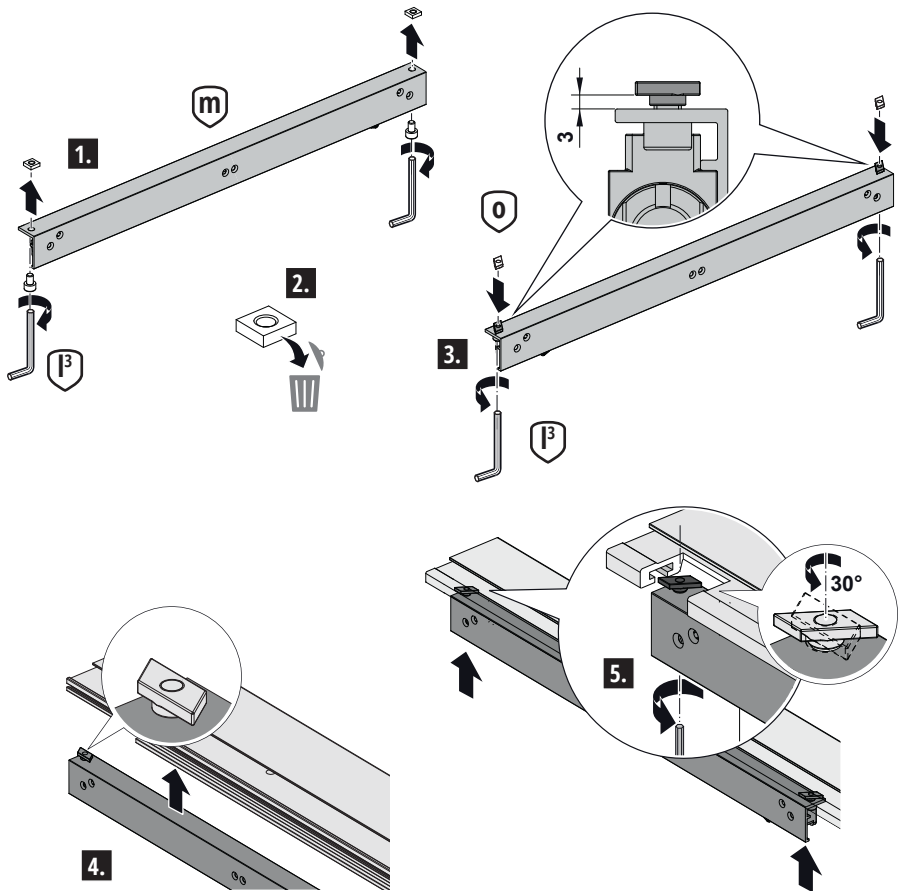
**With Soft-Close**  
*Con cierre suave*



# MOUNTING | WOOD

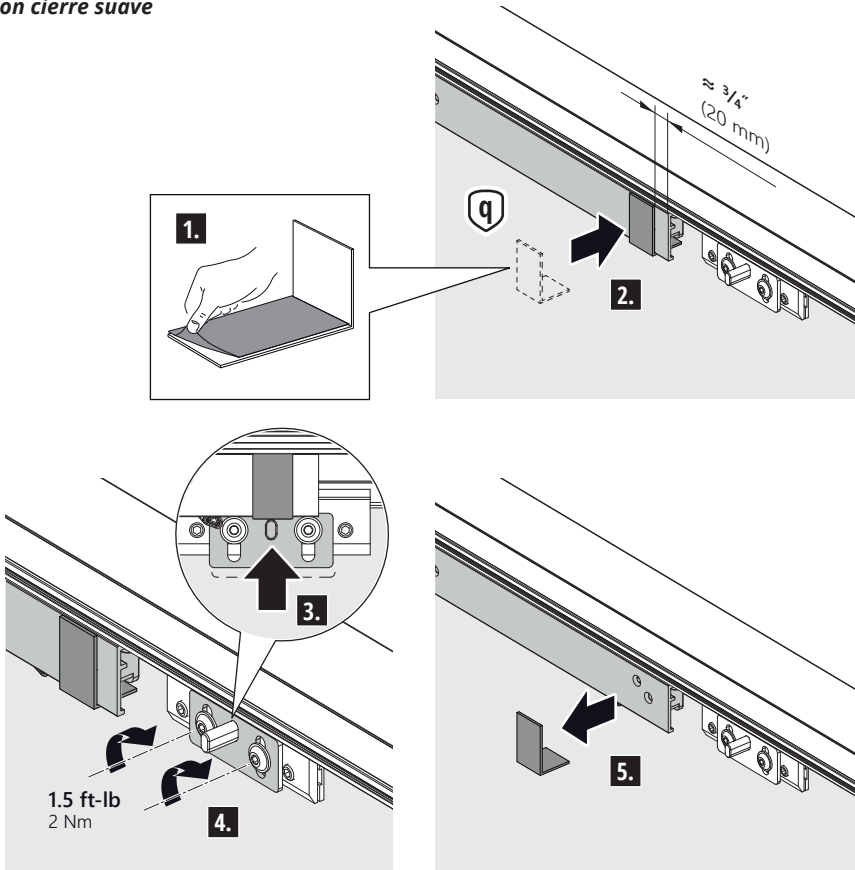
Mounting option: Mounting the Soft-Close from below

*Opción de montaje: Montaje del cierre suave desde abajo*



## 10.2.

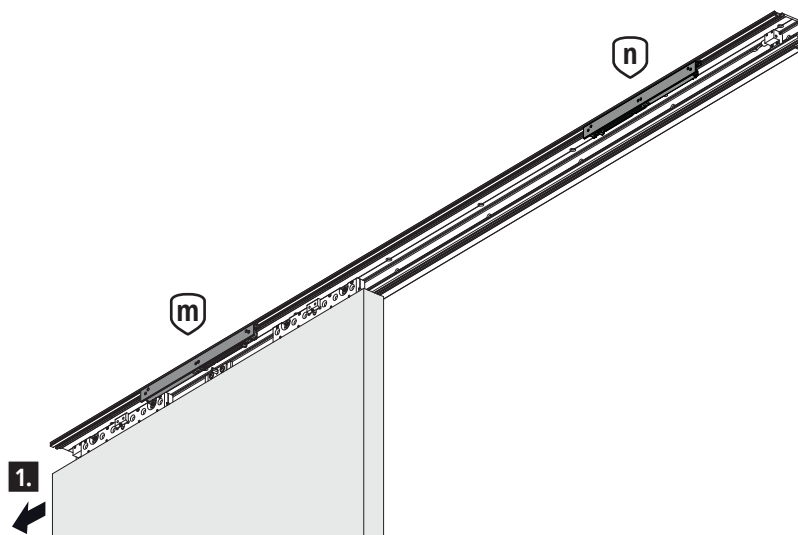
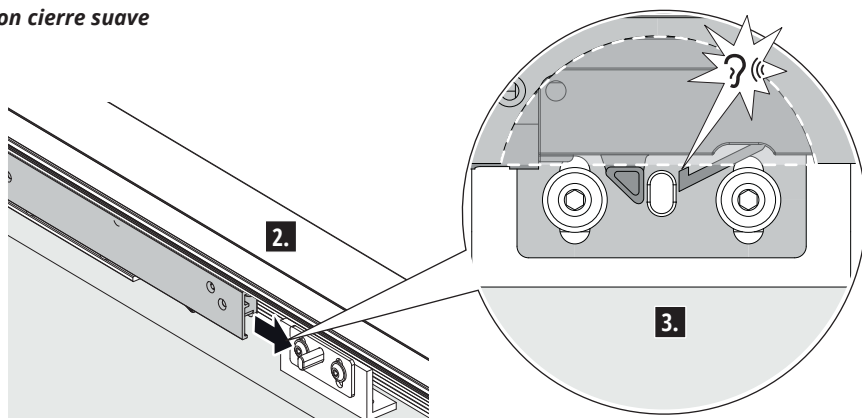
### With Soft-Close *Con cierre suave*



# MOUNTING | WOOD

## 10.3.

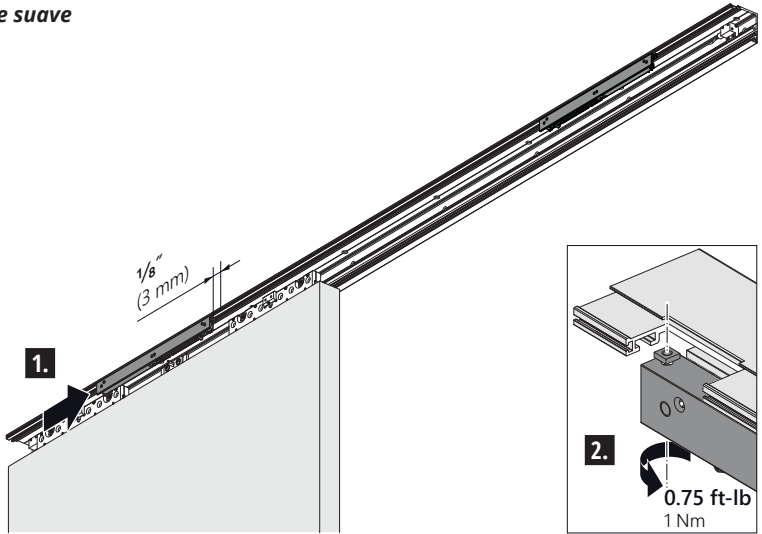
With Soft-Close  
*Con cierre suave*



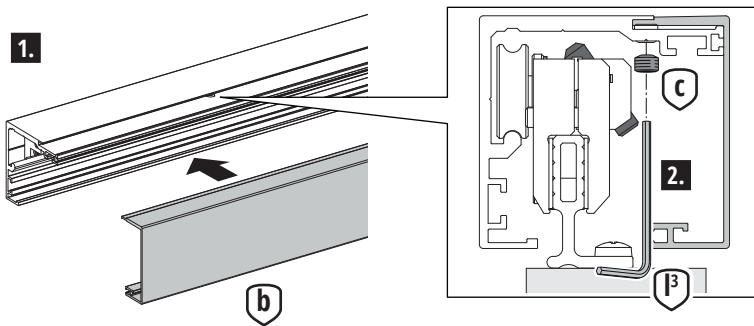


## 10.4.

**With Soft-Close**  
*Con cierre suave*



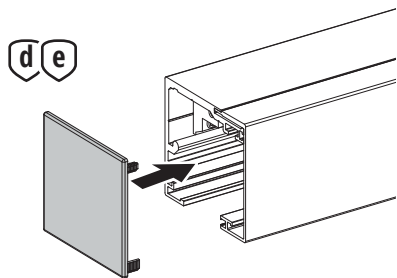
## 11.



# MOUNTING | WOOD

12.

**Without distance profile**  
*Sin perfil de distancia*



**With distance profile**  
*Con perfil de distancia*

