

INSTALLATION INSTRUCTIONS

RECESSED WOOD DOOR MOUNTS

FOR POCKET DOOR FRAMING AND HARDWARE KIT

MONTURAS DE MADERA EMPOTRADOS

PARA KIT DE MARCO Y HERRAJES PARA PUERTAS CORREDIZAS



PREPARATION AND SCOPE OF DELIVERY

Product description

The recessed wood door mount accessory is for use in the compatible pocket door framing and hardware kit only. In case of uncertainty, please contact your supplier. It is suitable for routed wood doors up to 176 lb (80 kg) or 265 lb (120 kg) if used with the heavy duty wheels and no other weight limiting accessories.

Descripción del producto

El accesorio de montaje empotrado para puerta de madera es para uso exclusivo en el kit de marco y herrajes para puerta de bolsillo compatible. En caso de duda, póngase en contacto con su proveedor. Es adecuado para puertas de madera fresadas de hasta 80 kg (176 lb) o 120 kg (265 lb) si se utiliza con las ruedas de alta resistencia y ningún otro accesorio que limite el peso.

Safety notes

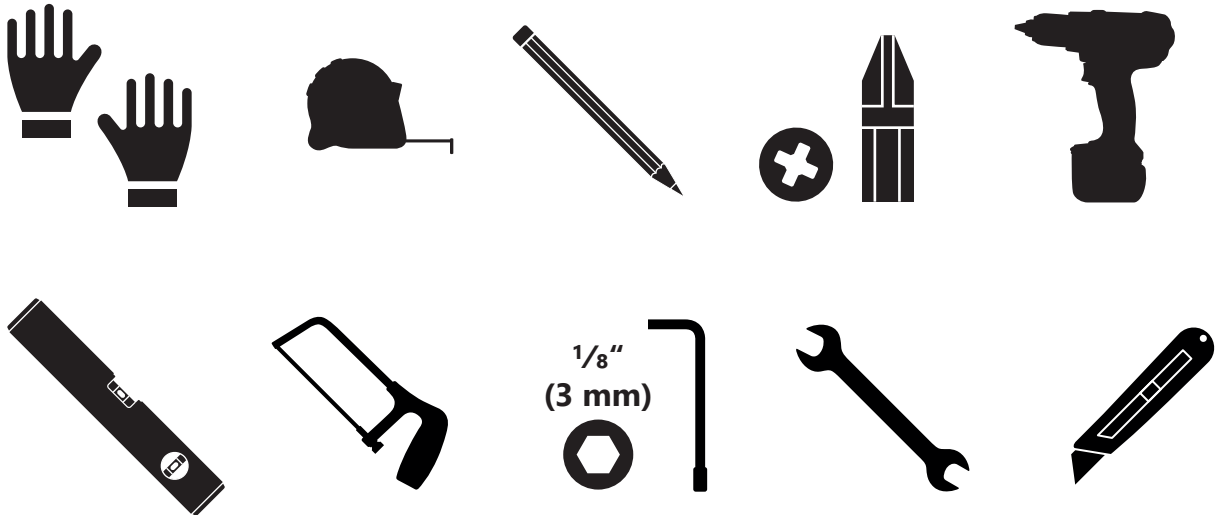
Before assembly, please read the installation instructions carefully. In case of difficulties in understanding, contact the customer service or your supplier. In order to install the product properly, please use the tools indicated below. Since some parts may have sharp edges, be sure to protect your hands and work surfaces from cuts or scratches. During assembly, always ensure that you work ergonomically and only assemble alone if you can rule out any risk to your health or other persons. All components were checked for integrity before delivery. No liability is accepted for damage caused by improper assembly or transport.

Notas de seguridad

Antes del montaje, lea atentamente las instrucciones de instalación. En caso de dificultades de comprensión, póngase en contacto con el servicio de atención al cliente o con su proveedor. Para instalar el producto correctamente, utilice las herramientas que se indican a continuación. Dado que algunas piezas pueden tener bordes afilados, asegúrese también de protegerse las manos y las superficies de trabajo para evitar cortes o arañazos. Durante el montaje, asegúrese siempre de trabajar de forma ergonómica y realice el montaje solo si puede descartar cualquier riesgo para su salud o la de otras personas. Se ha comprobado la integridad de todos los componentes antes de la entrega. No se acepta ninguna responsabilidad por daños causados por un montaje o transporte inadecuados.

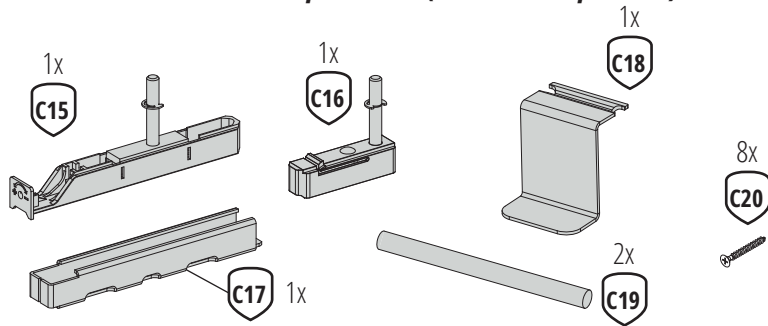
Required tools

Herramientas necesarias



Door hardware *Herrajes para puertas*

Recessed Wood (optional accessory) *Monturas de madera empotrados (accesorio opcional)*



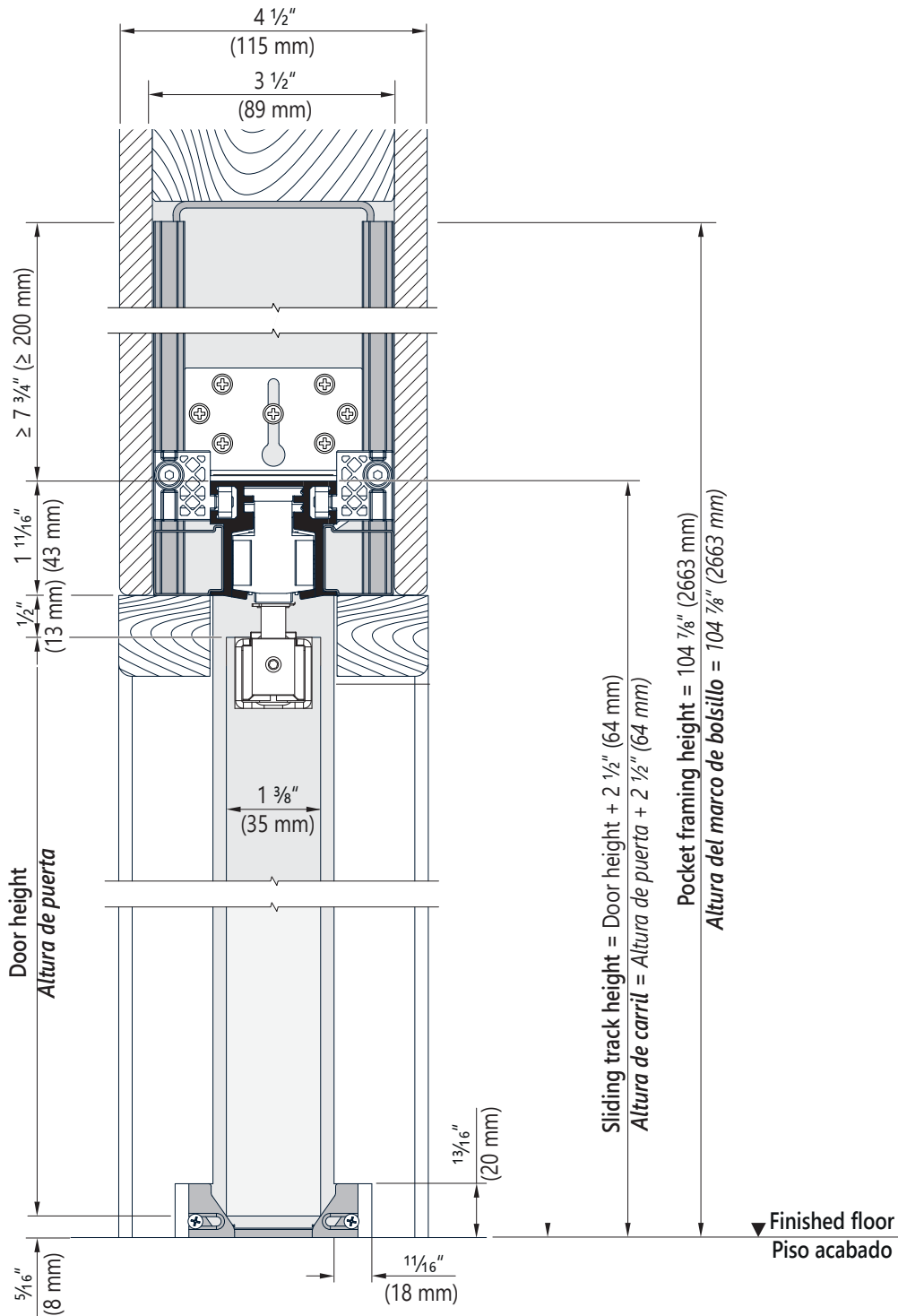
DIMENSIONS

Side view - Standard wood mounts

Vista lateral - Monturas de madera estándar

With jamb kit or casing

Con kit de jamba o revestimiento

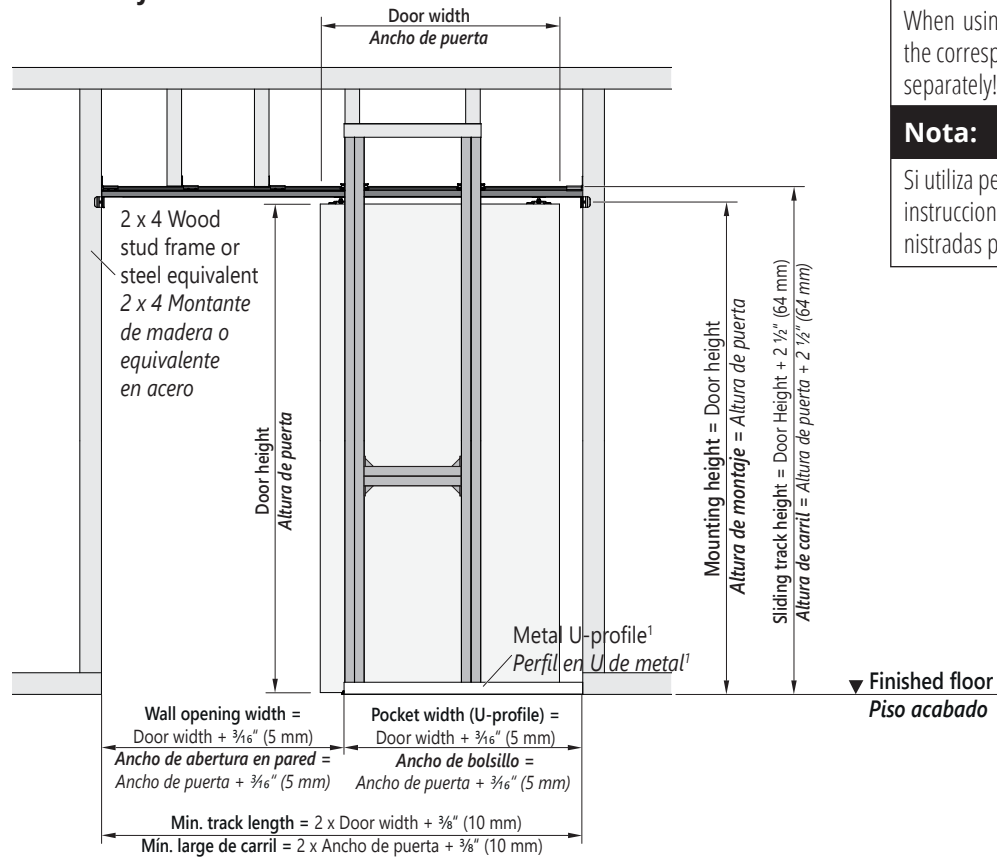


Front view - Recessed wood mounts

Vista frontal - Monturas de madera empotrados

With jamb kit or casing

Con kit de jamba o revestimiento



Note:

When using frameless profiles, consult the corresponding instructions provided separately!

Nota:

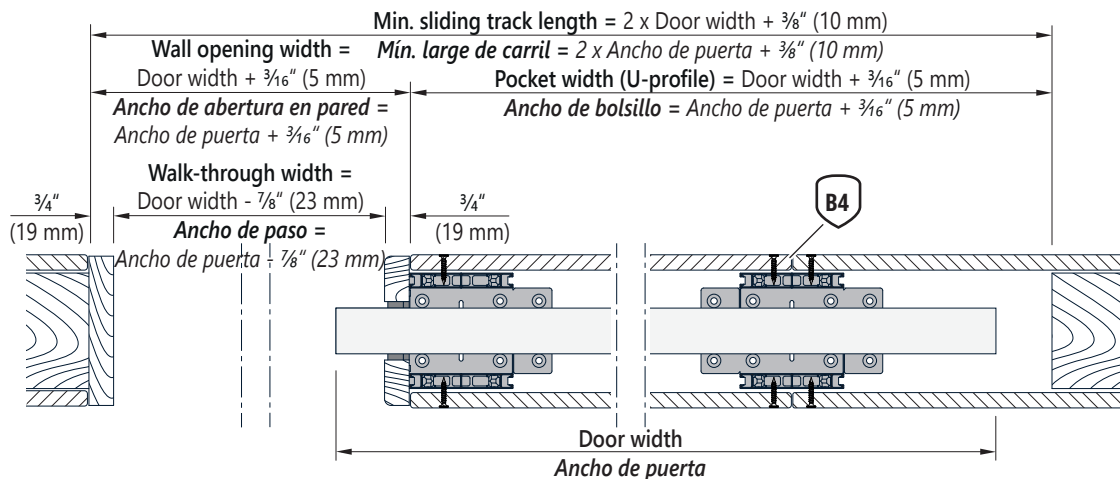
Si utiliza perfiles sin marco, ¡consulte las instrucciones correspondientes suministradas por separado!

Top view - Recessed wood mounts

Vista superior - Monutras de madera empotrados

With jamb kit or casing

Con kit de jamba o revestimiento

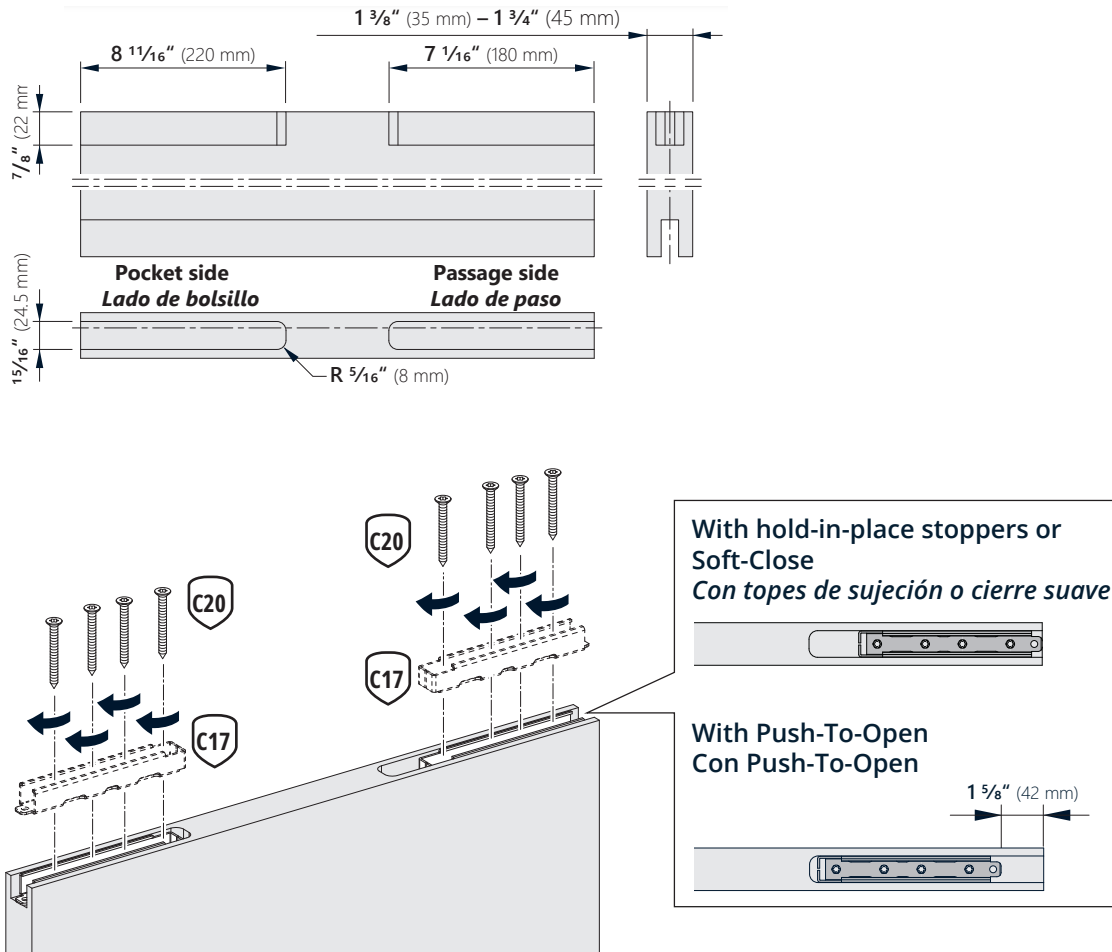


¹ U-profile is not included. Use U-shaped metal stud with correct dimensions. The profile is recommended but not needed.

¹ El perfil en U no está incluido. Utilice el perfil metálico en U con las dimensiones correctas. El perfil se recomienda pero no es necesario.

DOOR INSTALLATION - RECESSED WOOD MOUNTS

1.

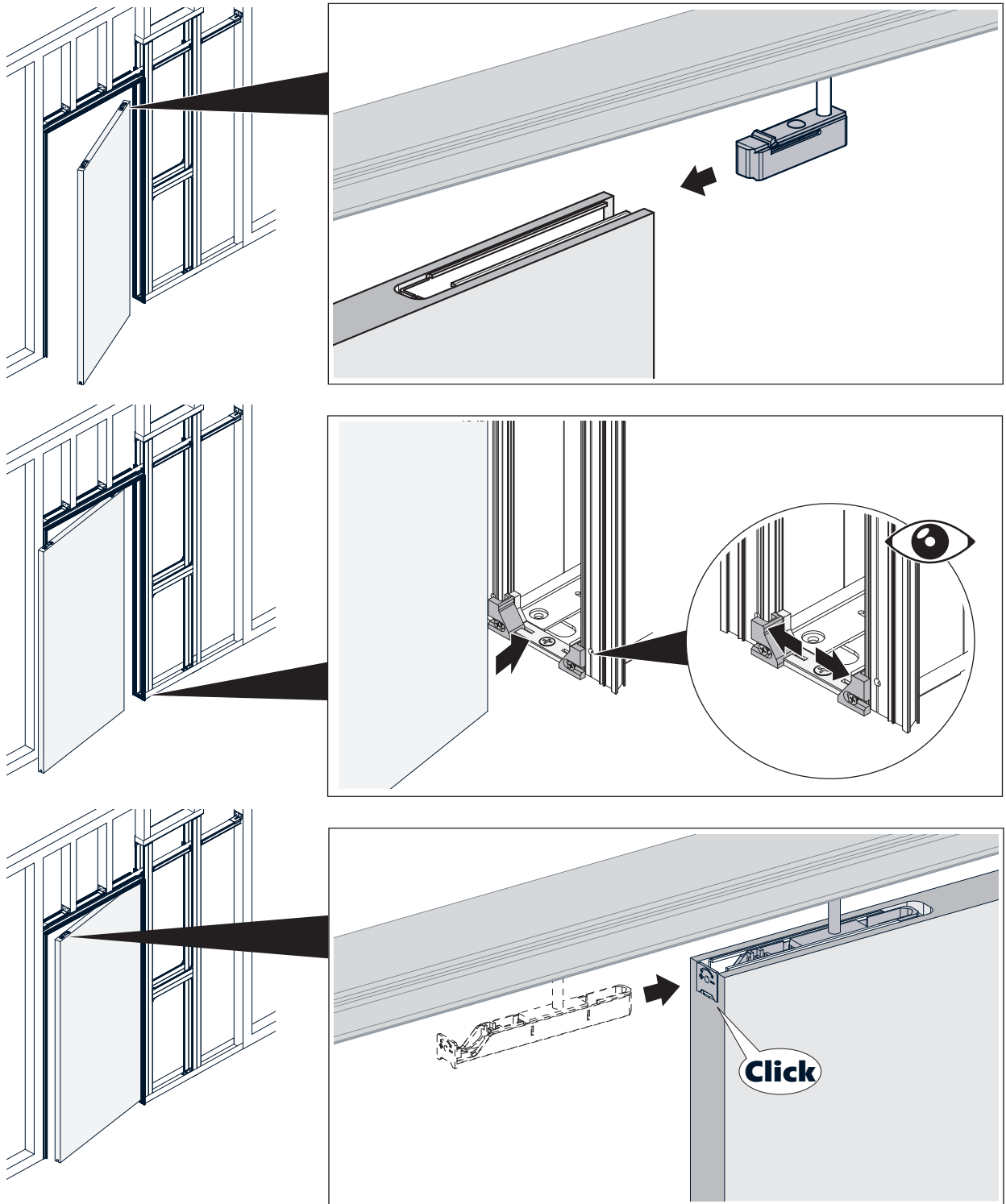


2.



DOOR INSTALLATION - RECESSED WOOD MOUNTS

3.



DOOR INSTALLATION - RECESSED WOOD MOUNTS

4.

