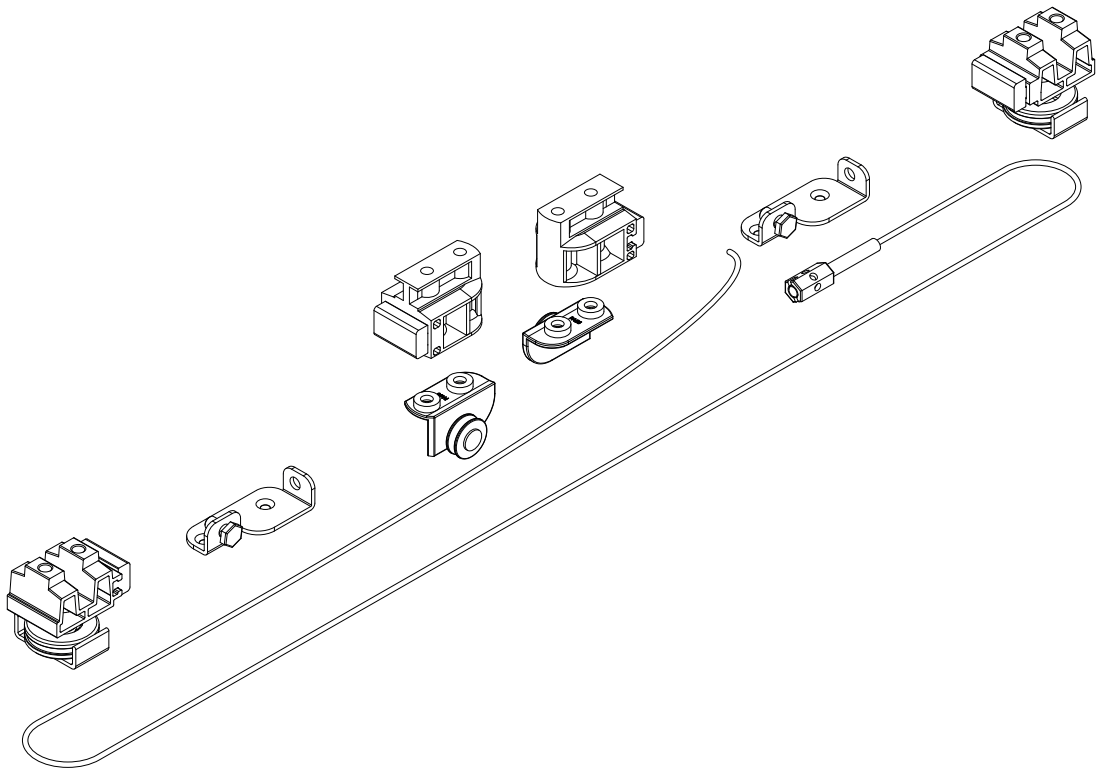


INSTALLATION INSTRUCTIONS

DOOR SYNC FOR POCKET DOOR FRAMING AND HARDWARE KIT
*SINCRONIZACIÓN DE PUERTA BI-PARTICIÓN PARA MARCO DE PUERTA
DE BOLSILLO Y KIT DE HERRAJES*



PREPARATION

Product description

The Sync accessory is for use with the compatible pocket door framing and hardware kit only. In case of uncertainty, please contact your supplier. It is suitable for wood doors (standard mounts only) up to 176 lb (80 kg) per door.

Safety notes

Before assembly, please read the installation instructions carefully. In case of difficulties in understanding, contact the customer service or your supplier. In order to assemble the purchased product properly, please use the tools indicated. Since some parts may have sharp edges, also be sure to protect your hands and work surfaces from cuts or scratches. During assembly, always ensure that you work ergonomically and only assemble alone if you can rule out any risk to your health or other persons. All components were checked for integrity before delivery. No liability is accepted for damage caused by improper assembly or transport.

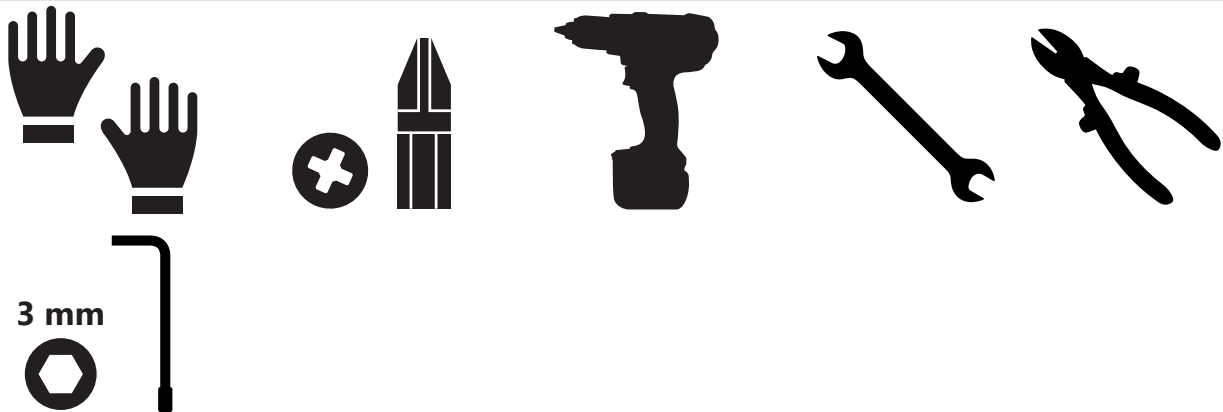
Descripción del producto

El accesorio Sync es para uso exclusivo con el kit de marco y herrajes de puerta de bolsillo compatible. En caso de duda, póngase en contacto con su proveedor. Es apto para puertas de madera (solo montajes estándar) de hasta 80 kg (176 lib) por puerta.

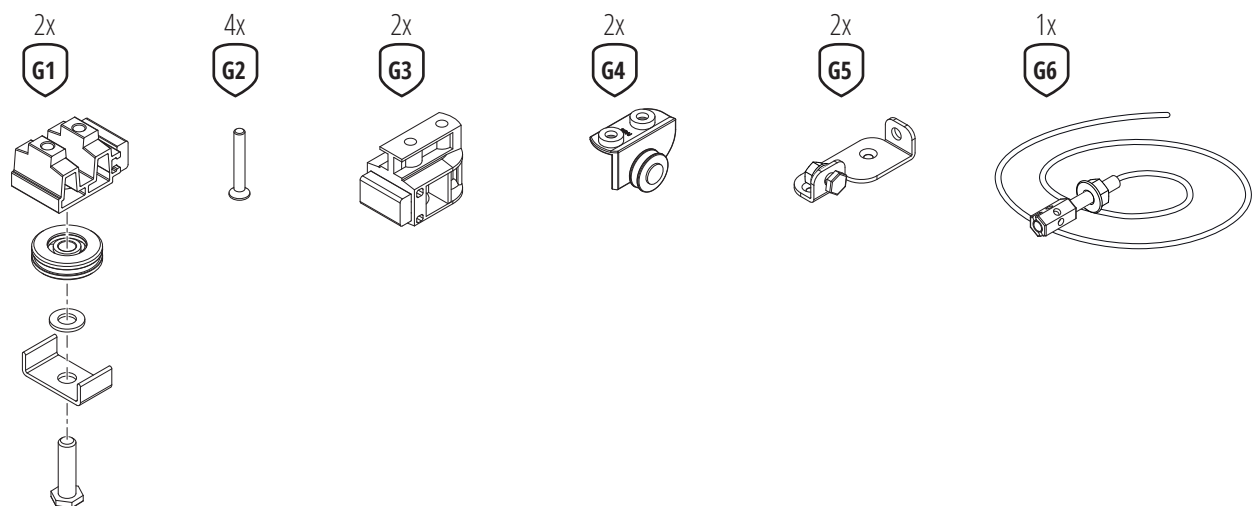
Notas de seguridad

Antes del montaje, lea atentamente las instrucciones de instalación. En caso de dificultades de comprensión, póngase en contacto con el servicio de atención al cliente o con su proveedor. Para montar correctamente el producto adquirido, utilice las herramientas indicadas. Dado que algunas piezas pueden tener bordes afilados, asegúrese también de protegerse las manos y las superficies de trabajo para evitar cortes o arañazos. Durante el montaje, asegúrese siempre de trabajar de forma ergonómica y realice el montaje solo si puede descartar cualquier riesgo para su salud o la de otras personas. Se ha comprobado la integridad de todos los componentes antes de la entrega. No se acepta ninguna responsabilidad por daños causados por un montaje o transporte inadecuados.

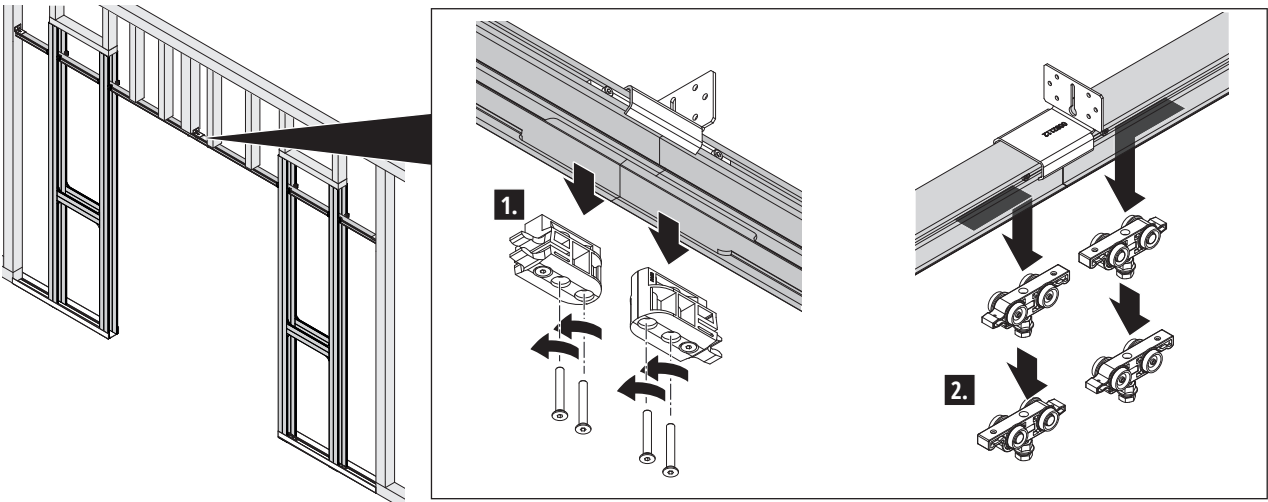
Required tools *Herramientas necesarias*



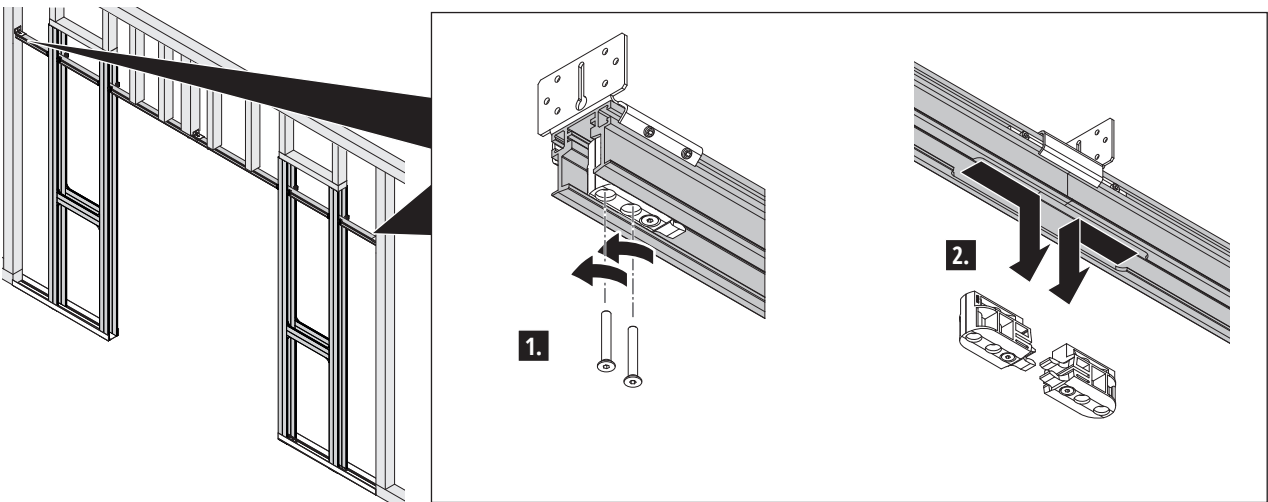
Scope of delivery *Volumen de suministro*



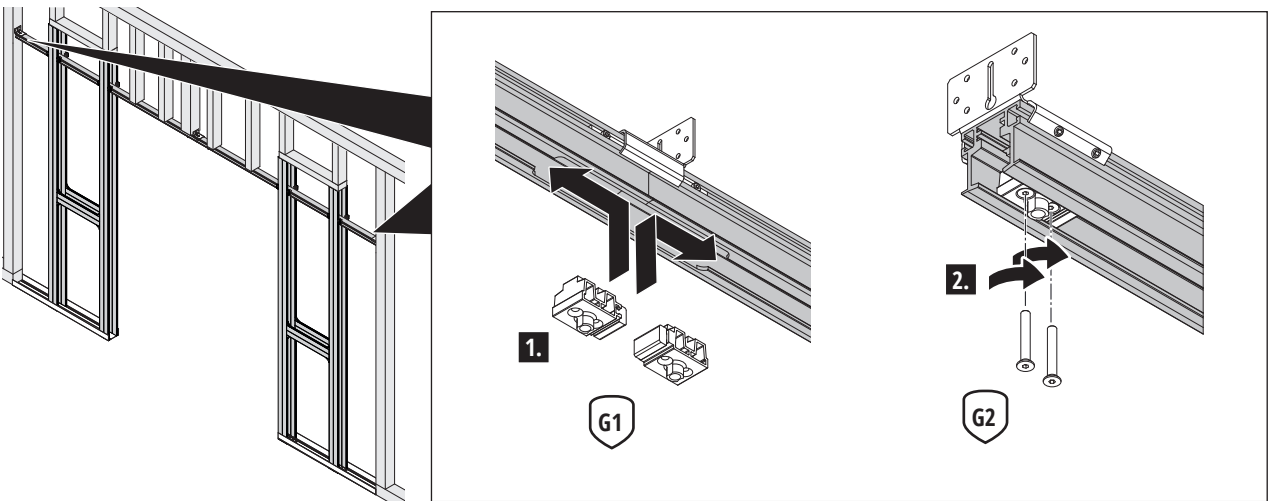
1.



2.

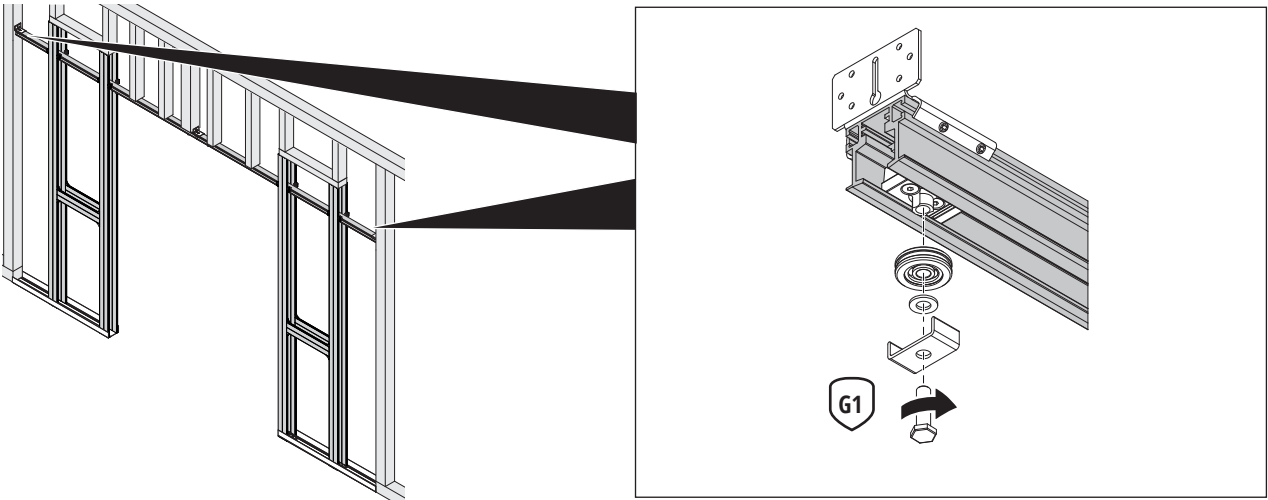


3.

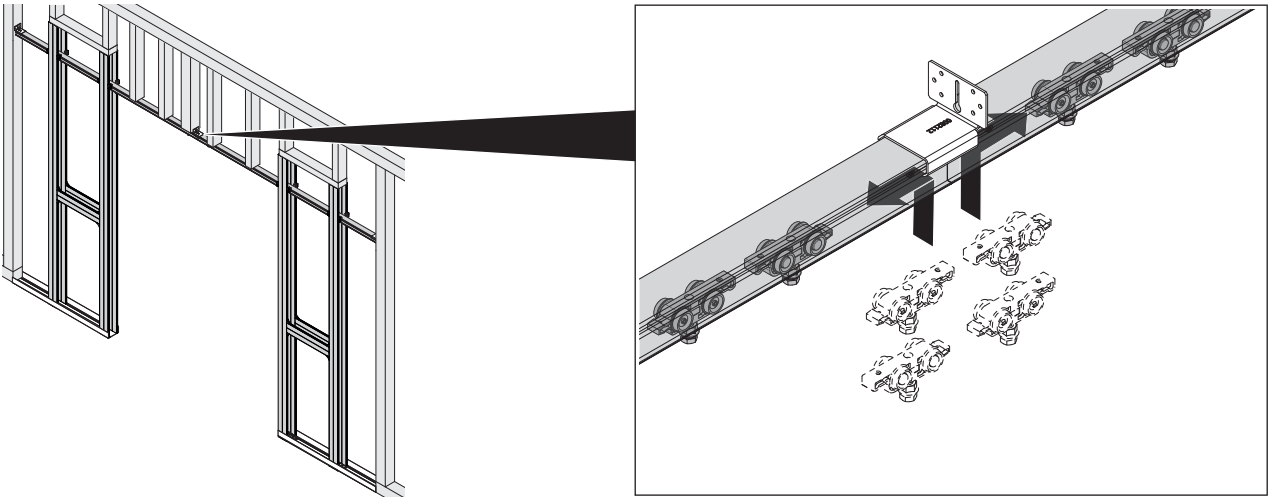


INSTALLATION

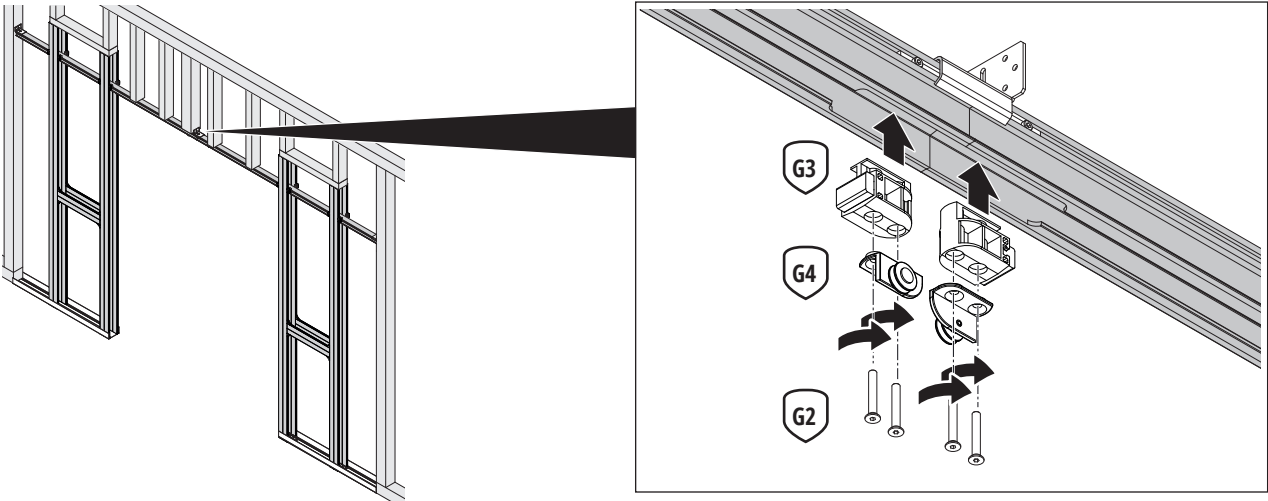
4.



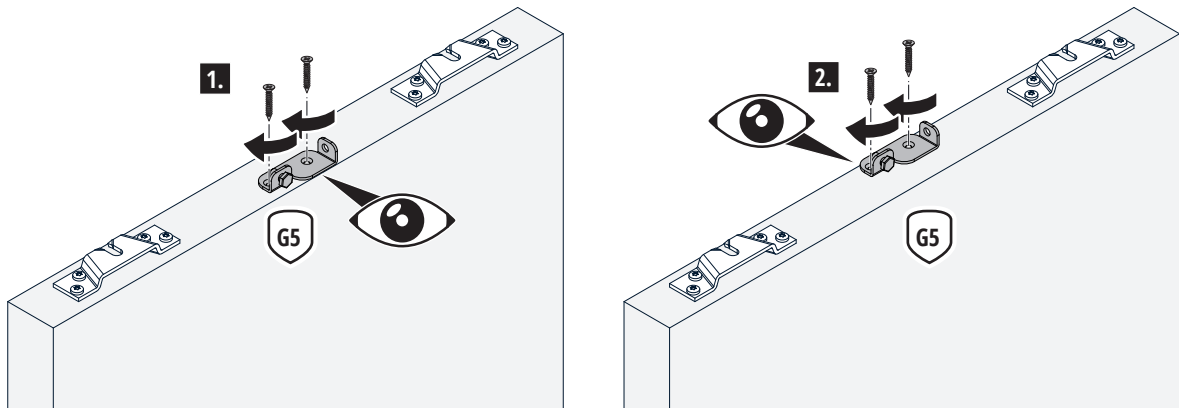
5.



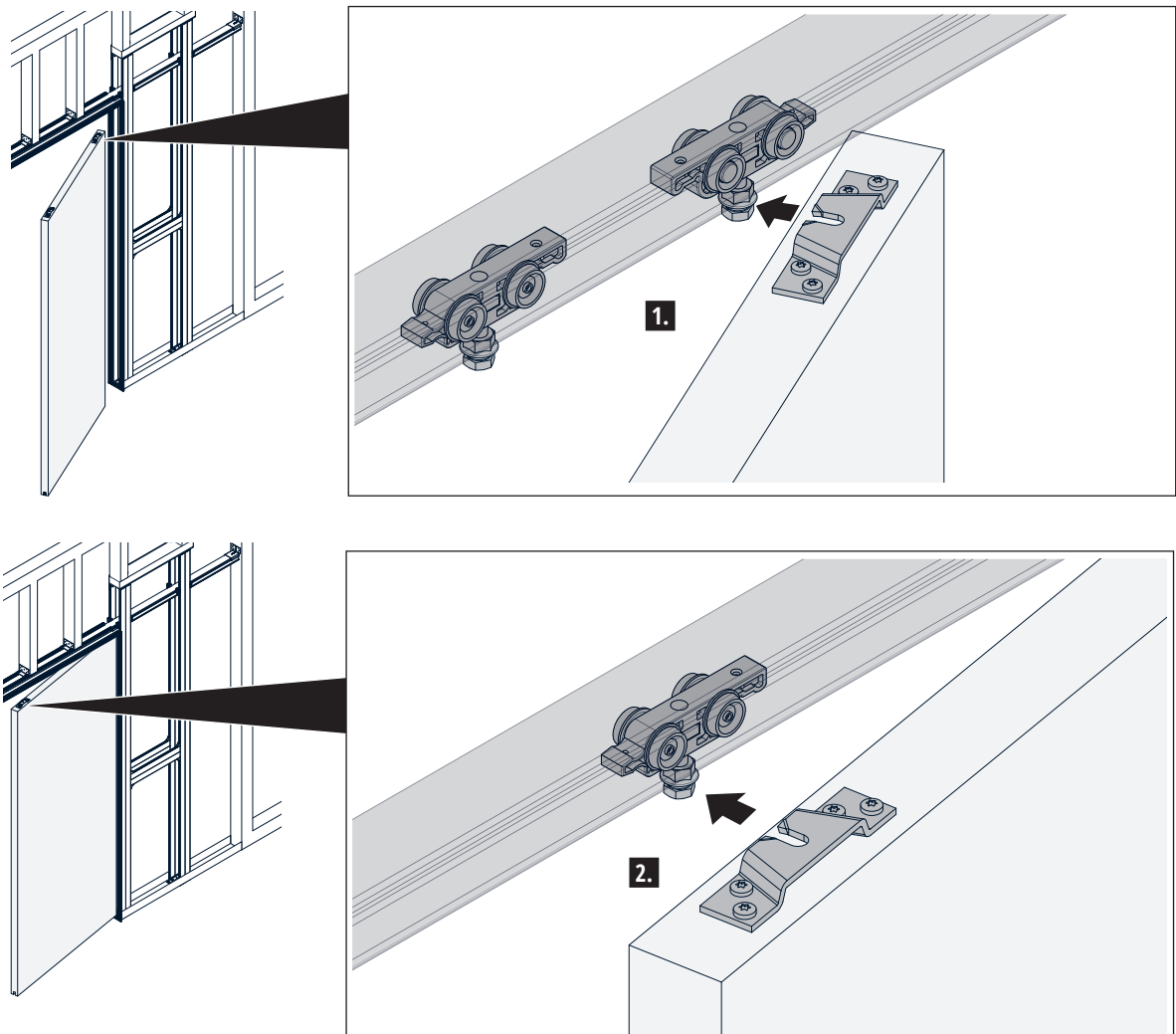
6.



7.

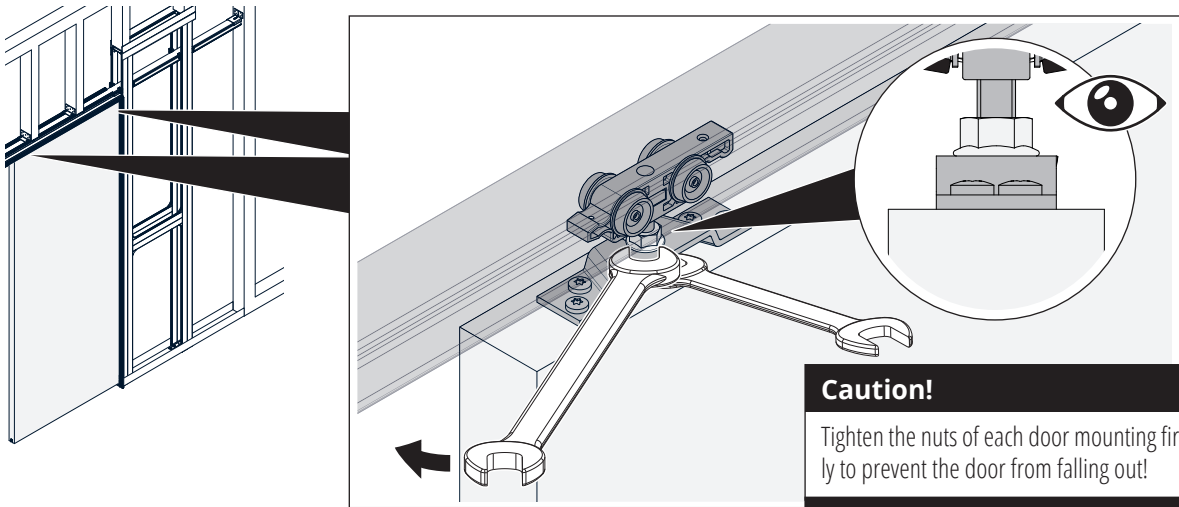


8.



INSTALLATION

9.



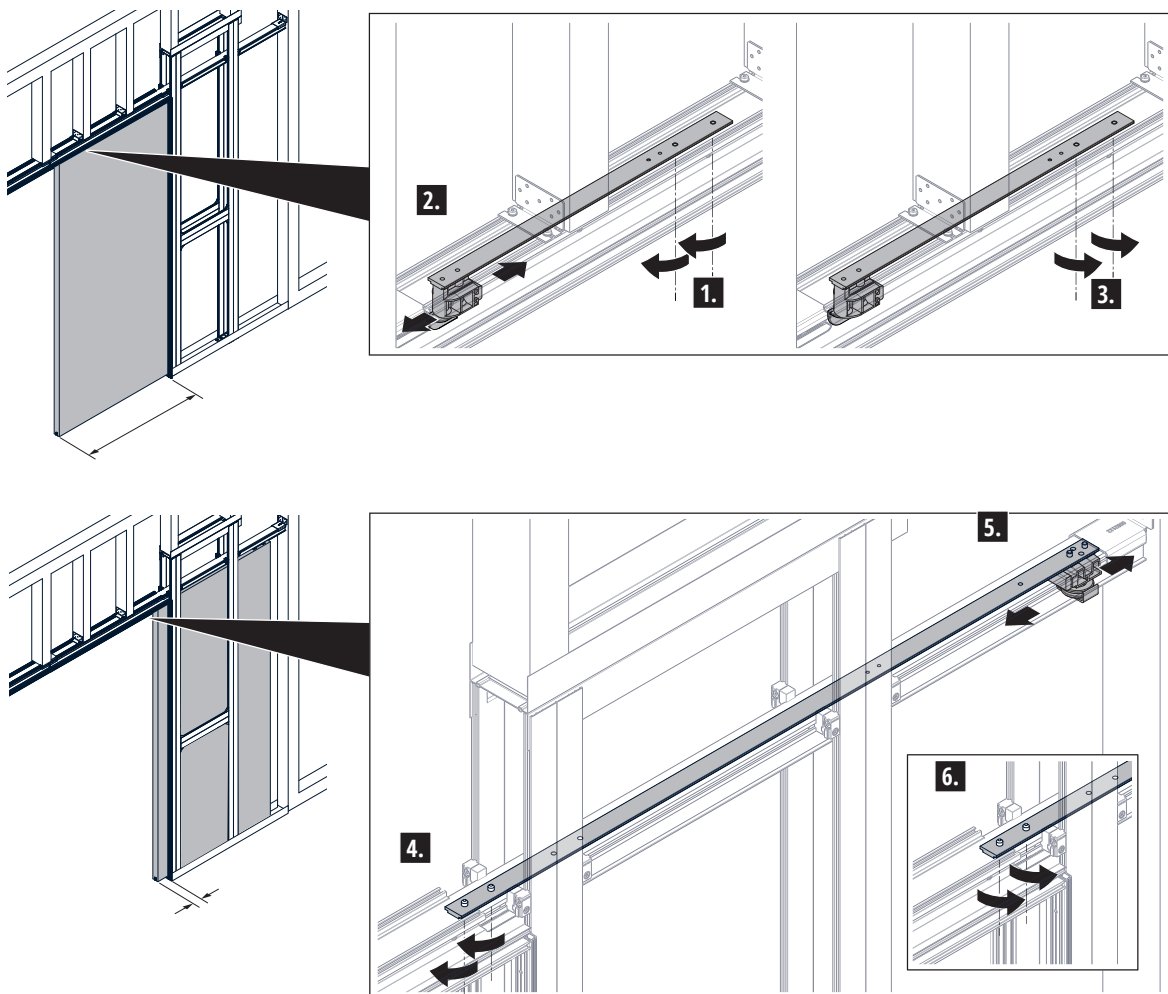
Caution!

Tighten the nuts of each door mounting firmly to prevent the door from falling out!

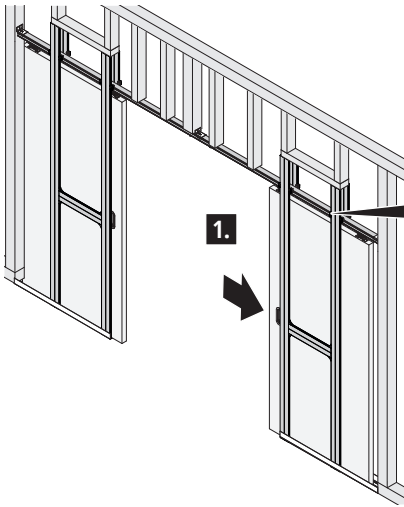
¡Atención!

Apriete firmemente las tuercas de fijación de cada puerta para evitar que se caiga.

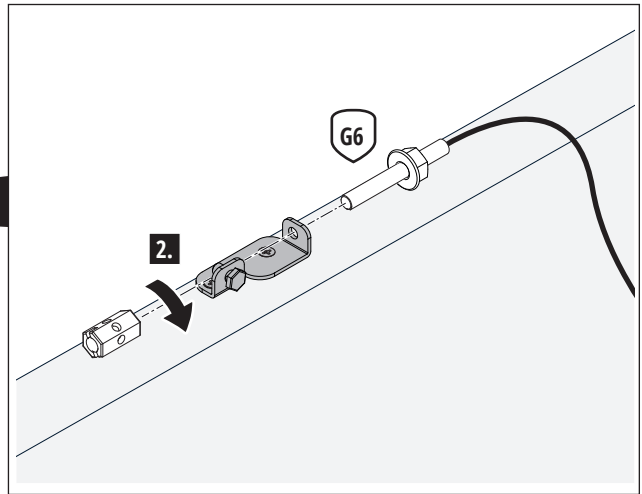
10.



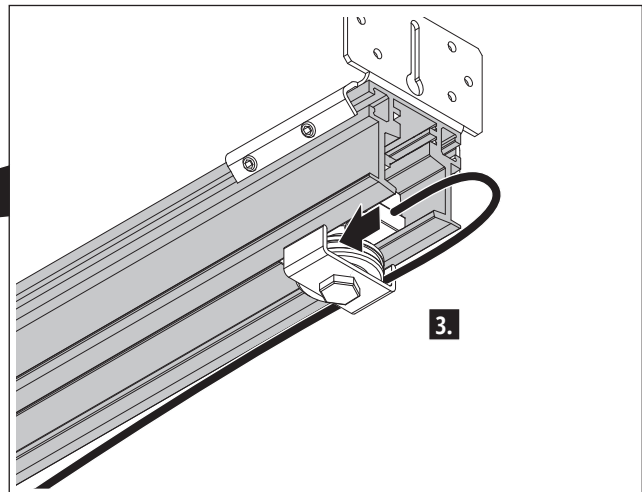
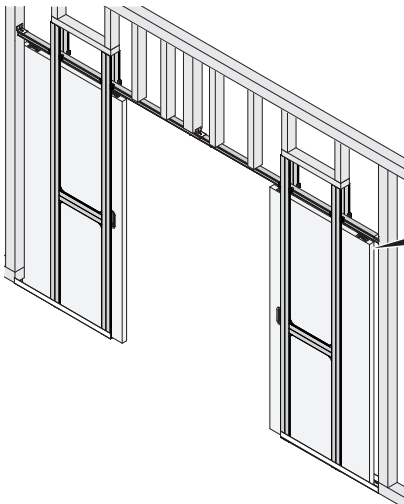
11.



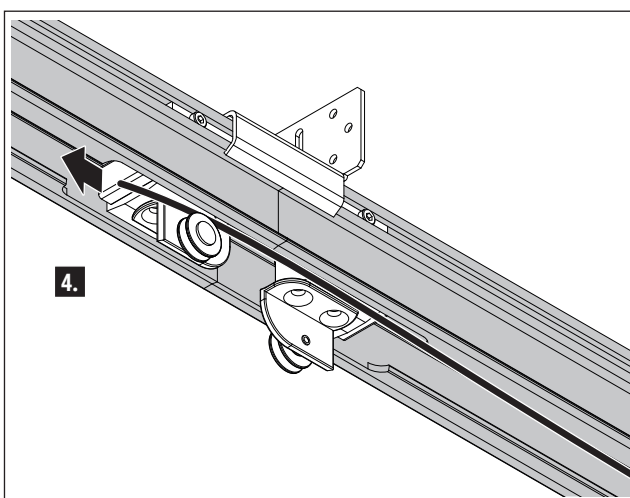
1.



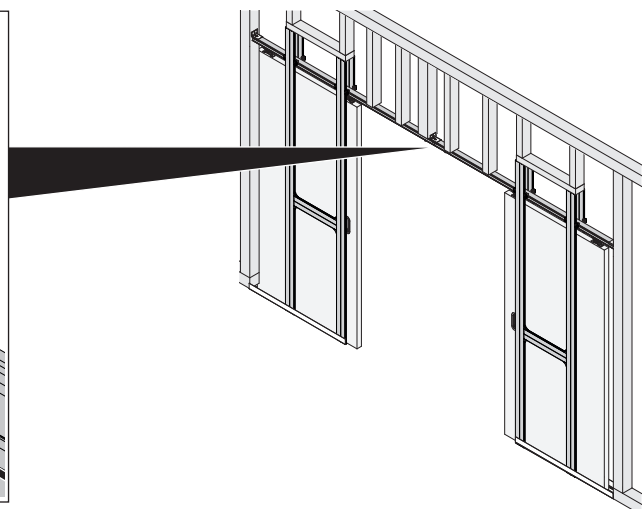
2.



3.

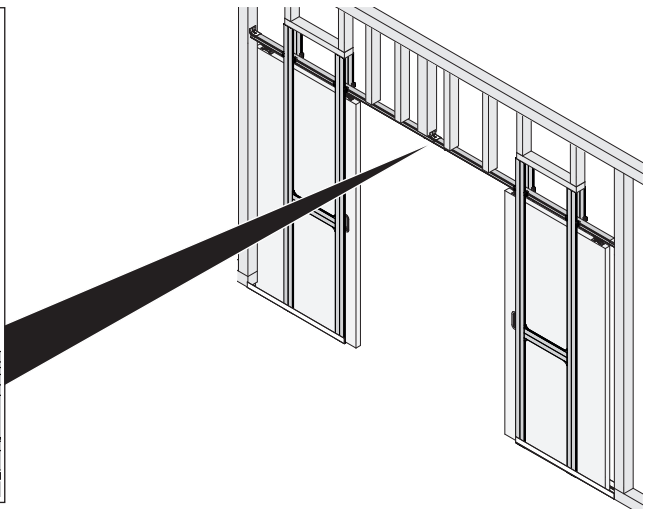
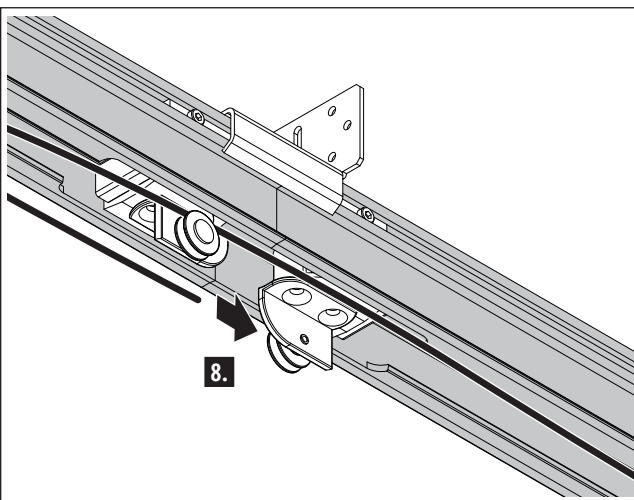
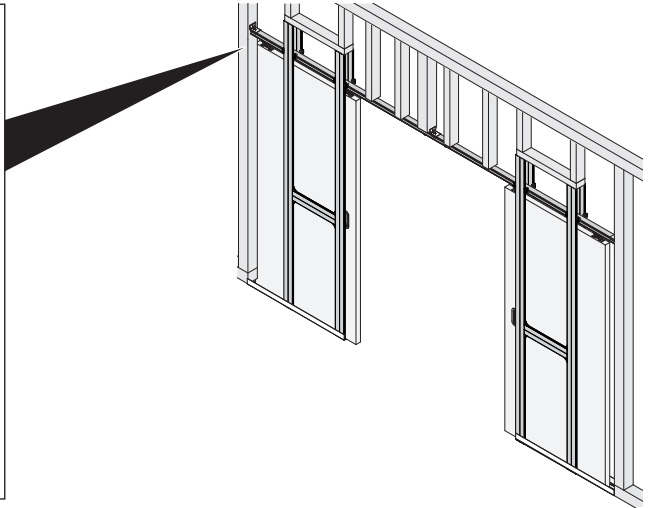
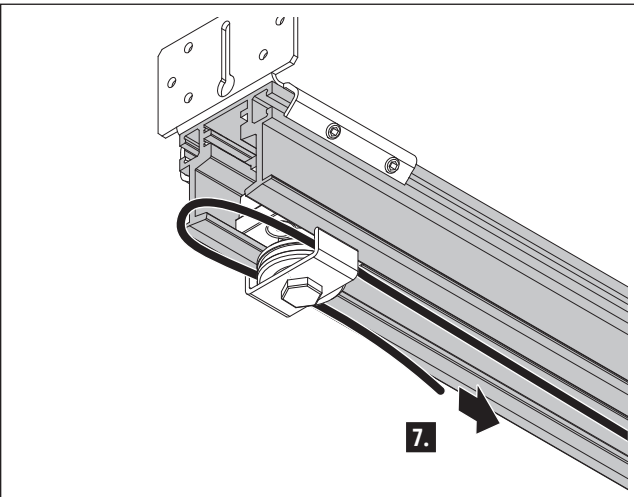
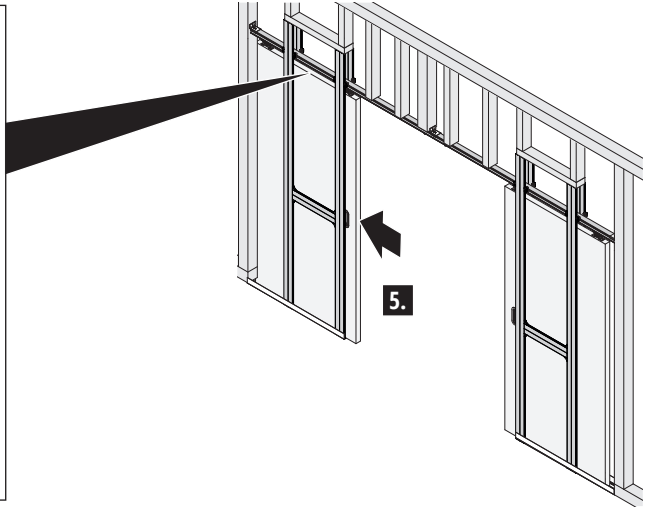
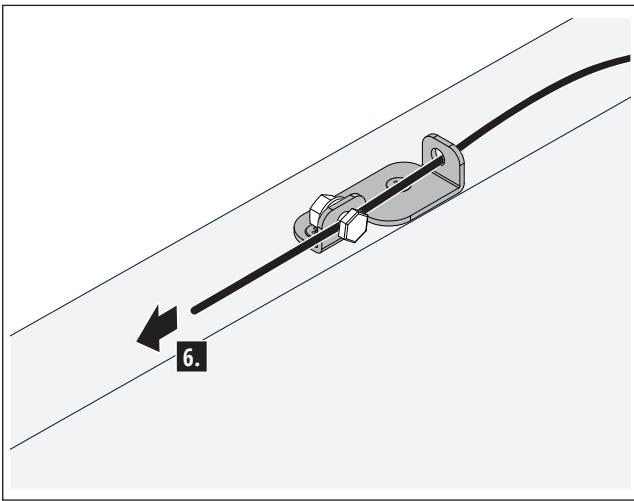


4.

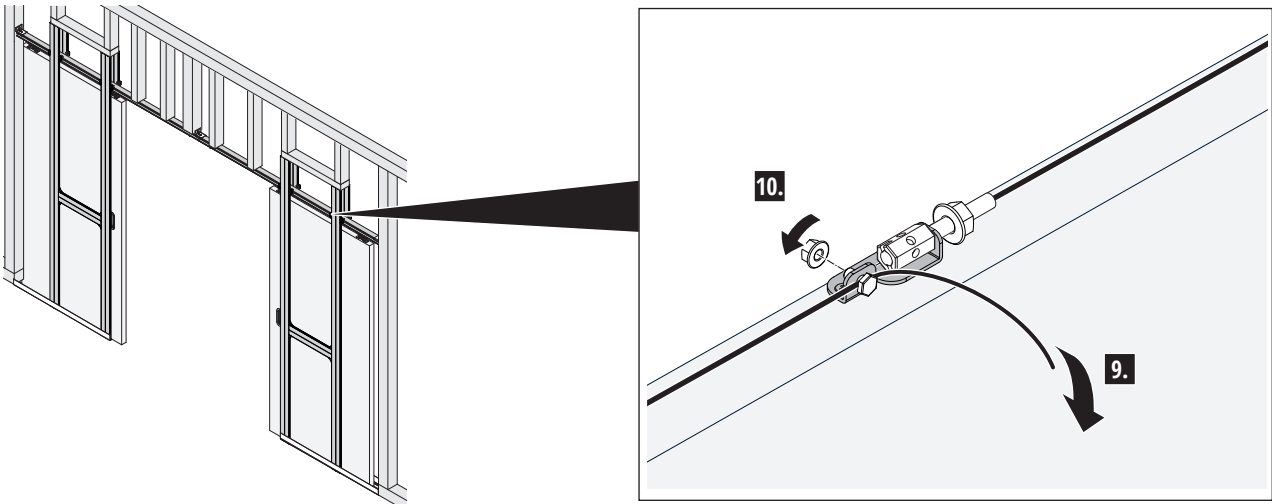


INSTALLATION

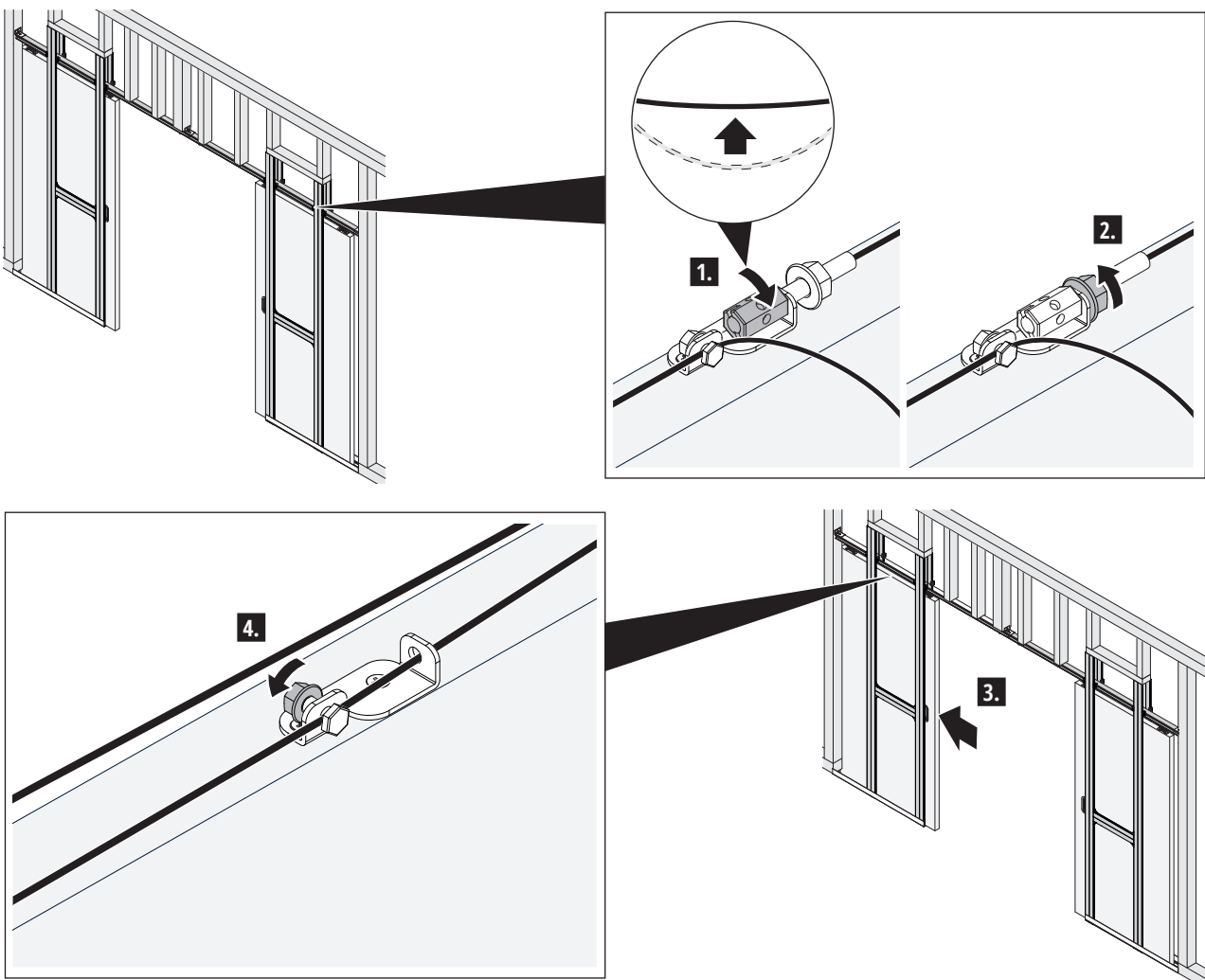
11.



11.



12.



INSTALLATION

13.

